

**NETZSCH**

Proven Excellence.



## Bomba de Tornillos NOTOS® Higiénica

NOTOS® 2NSH — Alta eficiencia y excelente performance para las industrias alimentarias y farmacéuticas

Bombas & Sistemas

# NOTOS® 2NSH

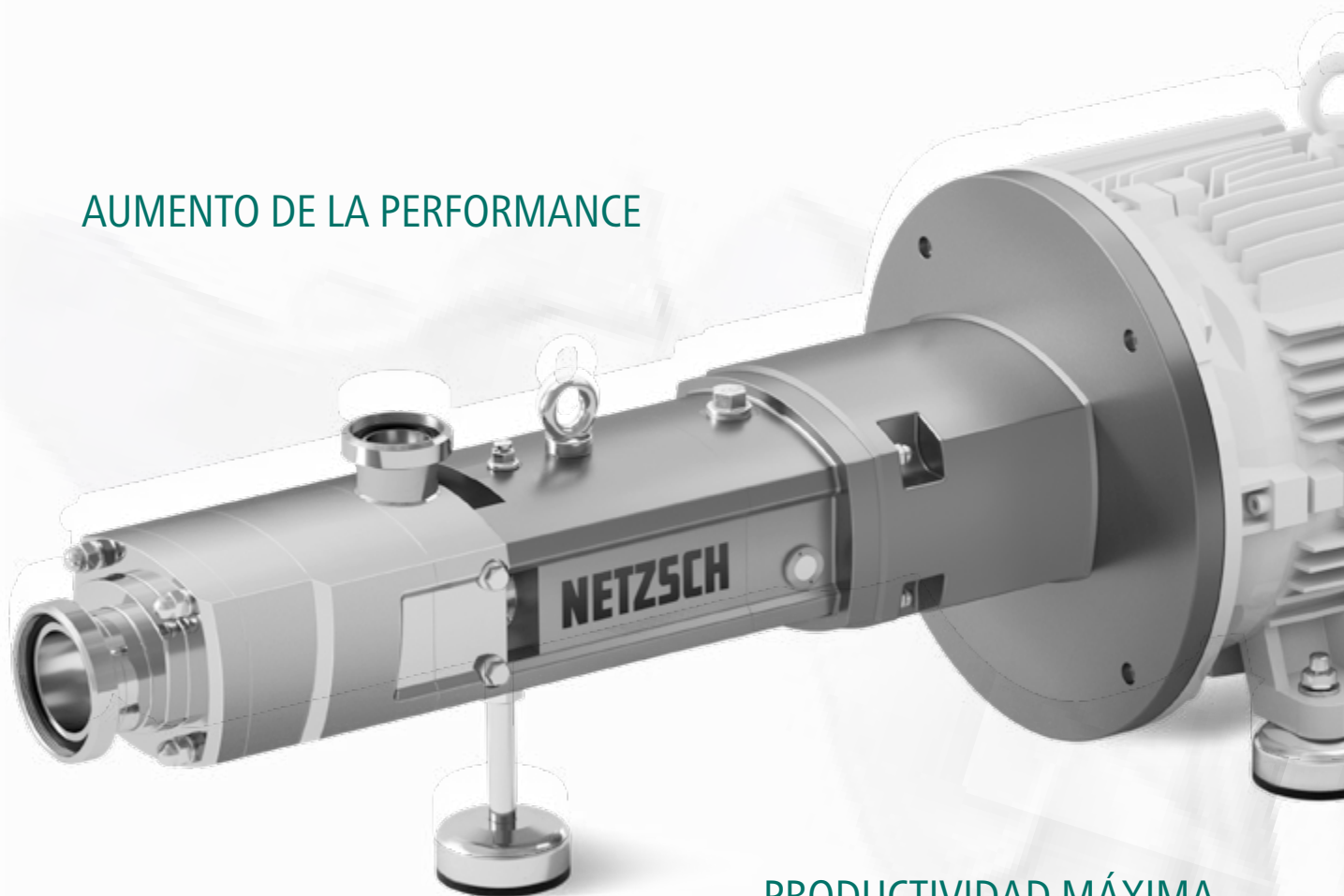
## BOMBA DE TORNILLOS HIGIÉNICA

### Ventajas para el cliente

Manteniendo su compromiso de desarrollar soluciones innovadoras y eficientes para industrias de los más diversos segmentos, NETZSCH presenta al mercado la Bomba de Tornillos Higiénica NOTOS® 2NSH. Diseñada para optimizar la transferencia a altas presiones de trabajo (hasta 160 mca - 16 bar) de productos con mayor viscosidad, como chocolates, yogures con frutas, yogures, y para bombearlos sin pérdida de calidad, integridad y propiedades naturales, la solución agrega más practicidad, eficiencia y tecnología al proceso.

La bomba está fabricada en acero inoxidable AISI 316L y pulida según las normas internacionales, lo que la hace fácil de limpiar (CIP), e incluso puede esterilizarse (SIP). Al no existir contacto entre las partes giratorias, se puede aumentar la velocidad de la bomba, siendo factible la limpieza, sin necesidad de un sistema auxiliar.

AUMENTO DE LA PERFORMANCE



PRODUCTIVIDAD MÁXIMA

CONCEPTO INNOVADOR

## Características generales

La bomba NOTOS® 2NSH cumple con los estrictos requisitos de la industria alimentaria, de bebidas, química, farmacéutica y cosmética:

- Componentes metálicos fabricados en acero inoxidable (AISI 316)
- Alta capacidad de succión (NPSHr)
- Sin contacto entre piezas giratorias
- Flujo reversible
- Baja pulsación
- Sin espacios muertos
- Alimentación axial suave de producto bombeado

## Amplia capacidad de caudal y presión

La bomba alcanza una amplia gama de caudal y presión, por lo que es muy flexible.

- Caudal hasta 200 m<sup>3</sup>/h
- Presión hasta 16 bar

## Diseño compacto

Su diseño compacto contribuye a una mejor optimización del espacio, disponiendo de dos opciones de montaje: con pie o con brida.

## Amplia diversidad de aplicaciones

- Industria alimentaria: lácteos, kétchup y salsas, repostería y alimentos para bebés
- Industria de bebidas: zumos de frutas, jarabes, concentrados, cervezas
- Industria cosmética: shampoo, cremas, pastas y lociones
- Industria química: adhesivos, disolventes, pinturas, barnices y plásticos

## Ventajas

- Uso versátil que elimina la necesidad de una bomba CIP auxiliar
- Montaje / desmontaje sencillo
- Flexibilidad: el mismo equipo bombea diferentes fluidos a baja o alta temperatura / viscosidad
- Sellos con certificación alimentaria

## Amplia gama de fluidos

Debido al principio de funcionamiento y al diseño de esta bomba de desplazamiento positivo, se pueden transportar fluidos con las siguientes propiedades:

- Baja a alta viscosidad
- Con o sin sólidos
- Sensible al cizallamiento
- Productos químicamente agresivos



# NOTOS® 2NSH

## Varias aplicaciones con diversas ventajas

Con una construcción robusta, compacta y un diseño eficiente, la bomba de tornillos 2NSH NOTOS® Higiénica es ideal para las industrias que priorizan la alta calidad, la máxima productividad y la excelencia en el proceso: una solución confiable y personalizada para cada cliente.

### Bomba de Tornillos Notos Higiénica 2NSH - Parámetros de operación

Parámetros	Unidad	Modelos		
		2NSH-/16L1E	2NSH-/16L2E	2NSH-/16L3E
Velocidad de rotación de operación	RPM	Hasta 1.800	Hasta 1.800	Hasta 1.800
Velocidad de rotación de limpieza	RPM	Hasta 3.600	Hasta 3.600	Hasta 3.600
Presión diferencial de flujo estándar	Bar	Máximo 16 bar <sup>1</sup>	Máximo 16 bar <sup>1</sup>	Máximo 16 bar <sup>1</sup>
Presión diferencial de flujo invertido	Bar	Máximo 12 bar <sup>1</sup>	Máximo 12 bar <sup>1</sup>	Máximo 12 bar <sup>1</sup>
Viscosidad	cP	De 1 hasta 1.000.000 <sup>2</sup>	De 1 hasta 1.000.000 <sup>2</sup>	De 1 hasta 1.000.000 <sup>2</sup>
Temperatura de fluido bombeado	°C	De -20 hasta 130 °C <sup>3</sup>	De -20 hasta 130 °C <sup>3</sup>	De -20 hasta 130 °C <sup>3</sup>
Dimensión de conexión de descarga	Pulg.	1.1/2" hasta 2"	2" hasta 3"	2.1/2" hasta 4"
Dimensión de conexión de succión	Pulg.	1.1/2" hasta 2.1/2"	2" hasta 4"	3" hasta 4"
Posición de instalación	---	Horizontal	Horizontal	Horizontal
Caudal máximo	m <sup>3</sup> /h	Hasta 11 m <sup>3</sup> /h	Hasta 25 m <sup>3</sup> /h	Hasta 65 m <sup>3</sup> /h
Material de componentes húmedos	---	AISI 316L (estándar)	AISI 316L (estándar)	AISI 316L (estándar)

<sup>1</sup> Depende del paso de los tornillos

<sup>2</sup> Depende de la rotación y del tamaño de la bomba

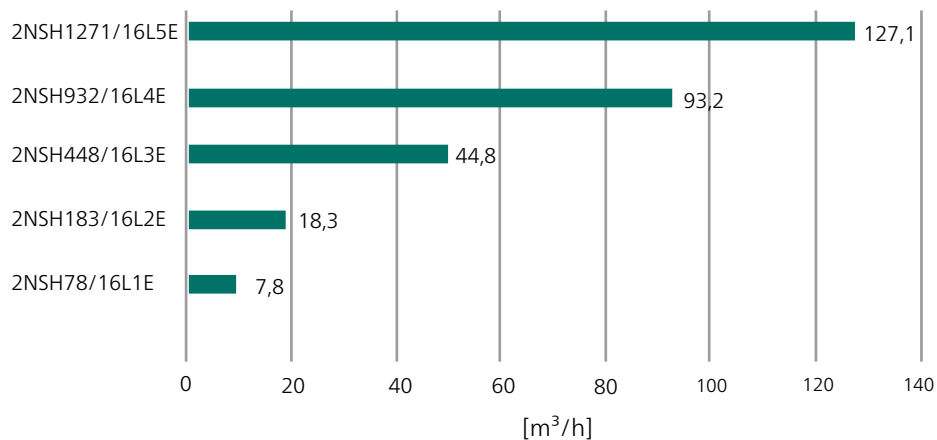
<sup>3</sup> Depende de la presión diferencial y de la rotación de la bomba



2NSH-/16L4E	2NSH-/16L5E
Hasta 1.800	Hasta 1.800
Hasta 3.600	Hasta 3.600
Máximo 16 bar <sup>1</sup>	Máximo 16 bar <sup>1</sup>
Máximo 12 bar <sup>1</sup>	Máximo 12 bar <sup>1</sup>
De 1 hasta 1.000.000 <sup>2</sup>	De 1 hasta 1.000.000 <sup>2</sup>
De -20 hasta 130 °C <sup>3</sup>	De -20 hasta 130 °C <sup>3</sup>
3" hasta 4"	4" hasta 6"
3" hasta 4"	4" hasta 6"
Horizontal	Horizontal
Hasta 129 m <sup>3</sup> /h	Hasta 200 m <sup>3</sup> /h
AISI 316L (estándar)	AISI 316L (estándar)

NOTOS® 2NSH es una familia de bombas higiénicas, compuesta por cinco series, cada una con cuatro modelos diferentes en presión y tamaños. En total, hay 20 tipos diferentes. Cubren una amplia gama de caudales y satisfacen las necesidades de casi todos los segmentos de innumerables industrias.

Flujo máximo de cada serie de bombas

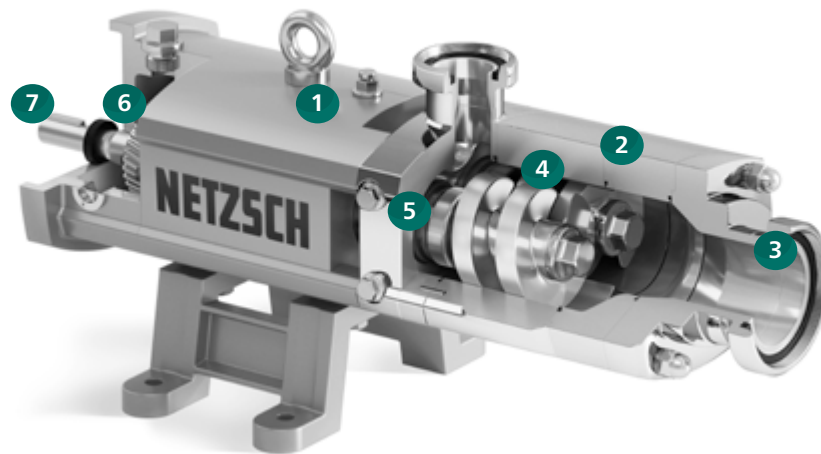




# Bien pensada en todos los detalles

## Bien definida en cada característica

Cada característica de la bomba ha sido perfectamente definida para un rendimiento excepcional y resultados extraordinarios en la producción diaria. Así es la Bomba de tornillos higiénica NOTOS® 2NSH: una combinación eficiente de excelencia y calidad que da como resultado una solución única para el mercado y en un diseño particularmente compacto. Bombeo suave, baja pulsación, fácil mantenimiento y manipulación son las ventajas que le acompañarán en sus procesos diarios.



### 1 Caja de rodamiento

El alojamiento de rodamientos fabricado en acero inoxidable permite la limpieza externa del equipo y está diseñado con rodamientos que permiten una alta capacidad de carga.

### 2 Carcasa de la bomba

Carcasa de la bomba con diseño especial para FSIP® - Full Service in Place (Servicio en el lugar), permite un desmontaje simple y rápido de la bomba, sin tener que desconectarla de la tubería. Disponible en un diseño de pie o brida autoalineable. Sellos de contacto con los fluidos aprobados por la FDA, sin espacios muertos.

### 3 Conexiones

Conexiones de succión y descarga pulidas internamente, según las normas de higiene, para garantizar una limpieza completa de la bomba [Ra <0,8 µm]. Varias opciones de conexión sanitaria disponibles, como DIN, TC, SMS, RJT, entre otras.

### 4 Tornillos

Tornillos de acero inoxidable con perfil de alta eficiencia, lo que permite mayor flujo con bajo cizallamiento de fluido. Disponible en varias opciones de pasos, todos equilibrados y con alta eficiencia de succión. Fácil sustitución de los tornillos, sin desmontar el rodamiento. Tornillos intercambiables del mismo tamaño que solo modifican el paso.



### 5 Sellado del eje

Disponible en diseños de efecto simple o doble, ambos con diseño modular de tipo cartucho, lo que le permite cambiar de un diseño a otro. Conexiones opcionales para flushing o calentamiento.

### 6 Engranajes sincronizados

Los engranajes helicoidales proporcionan una transmisión de torque suave que garantiza el sincronismo y el funcionamiento sin contacto entre los tornillos.

### 7 Eje de accionamiento

Ejes inoxidables proyectados para soportar alto torque, logrando girar en ambas direcciones.

## Concepto FSIP para un mantenimiento simple

Especialmente desarrollada para aplicaciones higiénicas, además de calidad, eficiencia y confiabilidad, la bomba de tornillos higiénica NOTOS® 2NSH también ofrece el concepto FSIP®: Full Service in Place (servicio en el lugar). Un concepto de diseño exclusivo y diferenciado que fue desarrollado por nuestro Departamento de Investigación y Desarrollo para los productos NETZSCH, con el fin de simplificar y reducir los tiempos de mantenimiento. De esta forma, es posible realizar un montaje y desmontaje completo de los tornillos y del sello mecánico sin sacar la bomba de la línea de procesamiento, reduciendo así significativamente el tiempo de inactividad por motivos de mantenimiento. Una solución tecnológica inteligente que aporta aún más comodidad y fiabilidad a sus procesos.



## Simplifique sus procesos de limpieza CIP con Notos 2NSH

### Reduzca sus costos con esta bomba

En el proceso convencional de limpieza CIP, se requiere una bomba auxiliar para garantizar la limpieza mecánica del sistema. Con 2NSH, no se necesita bomba auxiliar, ya que cumple esta función. Esto también elimina el uso de by-pass, válvulas y tuberías adicionales.

### ¿Cómo esto es posible?

Su forma constructiva permite alcanzar la velocidad necesaria para la limpieza CIP. Con un caudal de al menos 1,5 m/s, es posible que el líquido de limpieza garantice una limpieza eficaz de la bomba, las tuberías, las conexiones y los accesorios.



Temperatura CIP/SIP  
hasta 140 °C

# Diseño simple con diferentes ventajas

Las bombas de Tornillos Higiénica 2NSH NOTOS® también están disponibles con una carcasa de bomba redonda. Este modelo más compacto ofrece diferentes opciones.

La carcasa redonda de la bomba NOTOS® 2NSH tiene una longitud más compacta, lo que facilita la instalación en lugares con menos espacio.

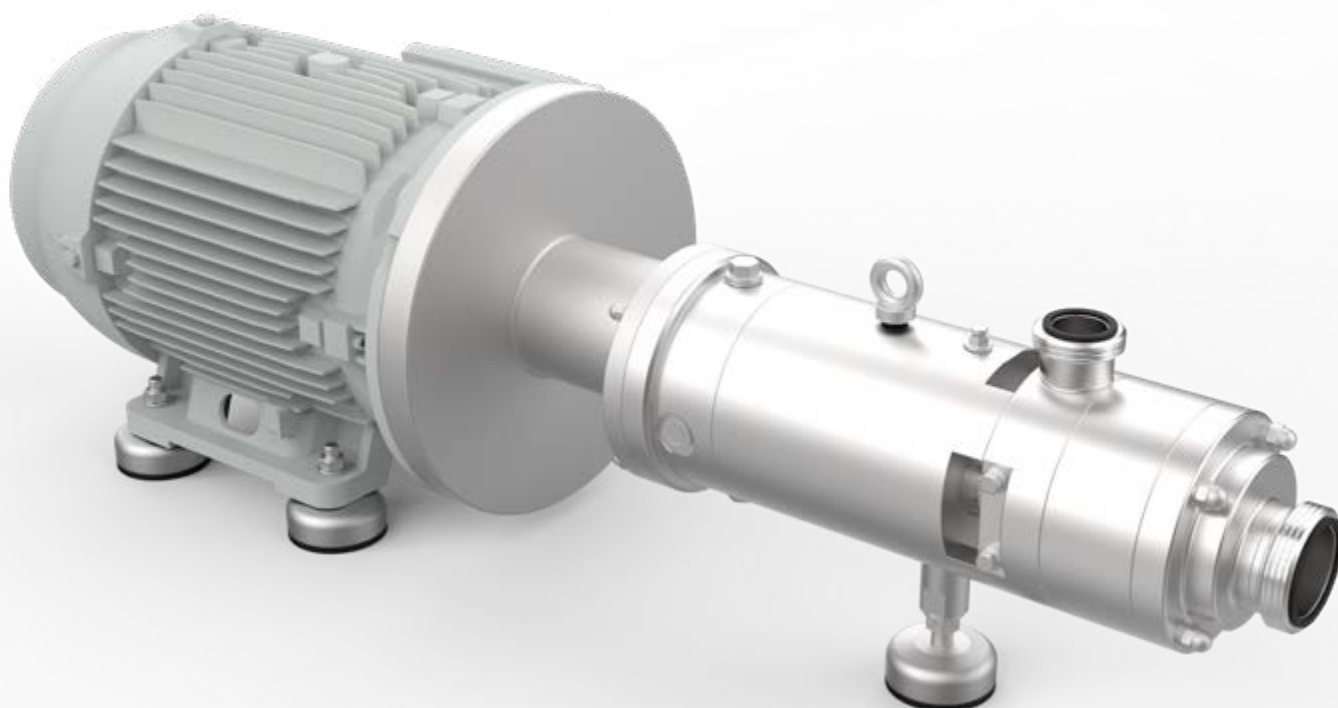
Su superficie está pulida según las normas internacionales, evitando la acumulación de residuos y facilitando la limpieza.

## Características generales

- Diseño compacto
- Longitud reducida
- Construcción robusta
- Chaqueta de calentamiento (opcional)

## Diferentes modelos de bomba

- Disponible en diseño de pie o brida autoalineable
- Con tolva para fluido de alta viscosidad





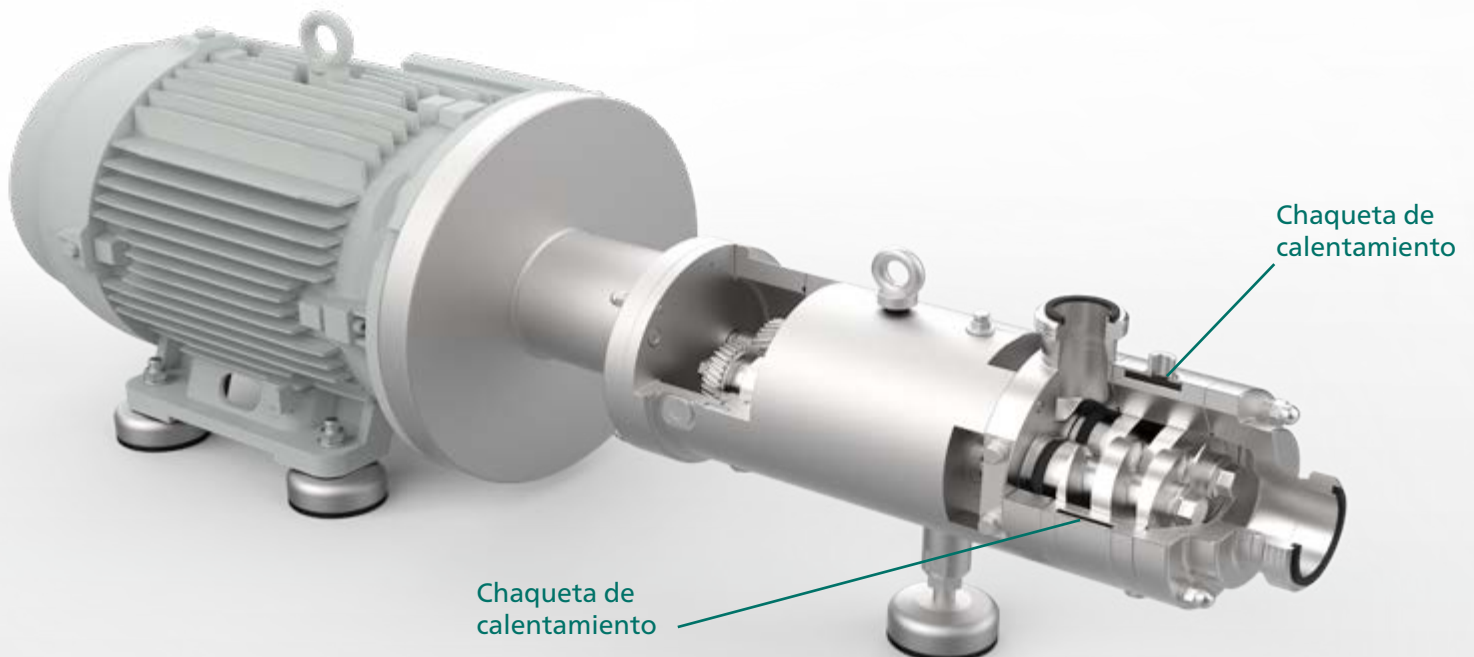


### La inclusión de una chaqueta de calentamiento o enfriamiento permite el control de temperatura de su fluido

En la versión redonda de la bomba de Tornillos Higiénica NOTOS® 2NSH es posible instalar una chaqueta de calentamiento. La chaqueta se instala alrededor de toda la carcasa donde están localizados los tornillos. La alimentación de esta chaqueta se realiza a través de un circuito externo e independiente, que puede calentar o enfriar el fluido. Esta bomba es perfecta para aplicaciones donde el fluido bombeado tiende a endurecerse o requiere control de temperatura para asegurar su calidad.

### Características generales

- Chaqueta de calentamiento o enfriamiento
- Temperatura máxima del fluido en la chaqueta de 130 °C
- 3 bar



# SISTEMA DE VACIADO DE TAMBOR

## Con la Bomba NOTOS® 2NSH

Las Unidades de Vaciado de Tambores NETZSCH bombean su contenido hasta que llegan al fondo del tambor o recipiente, en las industrias alimentaria, química y farmacéutica, con el mínimo de desperdicio de producto, lo que resulta en menos del 1% de producto residual en el recipiente. El componente esencial de la unidad de vaciado de tambores es una bomba NOTOS® 2NSH que realiza un flujo de desplazamiento positivo con baja pulsación, lo que garantiza la integridad de su producto. De hecho, la mayoría de los productos solo están expuestos a pérdidas de presión a través de la tubería de descarga. El sistema de riel único de deslizamiento NETZSCH sube y baja de manera segura en la placa guía, al tiempo que proporciona una estructura simple y fácil de limpiar.

### Características constructivas

Unidad de vaciado de Tambores NBE 200 + Bomba NOTOS® 2NSH. Conexiones sanitarias disponibles como DIN, TC, SMS, RJT, entre otras.

### Beneficios

- Bombeo suave y constante
- Baja pulsación
- Tasa baja de cizallamiento
- Productos que contienen sólidos en suspensión
- Flujo independiente de la temperatura o viscosidad
- Vaciado casi completo, producto residual inferior al 1%

### Características del sistema NBE 200

- Vaciado continuo o intermitente
- Sin variación de presión o flujo
- Vaciado de recipientes cónicos
- Capacidad de descarga ajustable
- Permite dosificar directamente desde los recipientes
- Caudal directamente proporcional a la velocidad de la bomba
- Equipado con variador de velocidad que proporciona un fácil ajuste de capacidad
- Diseño simple de guía móvil

### Aplicaciones

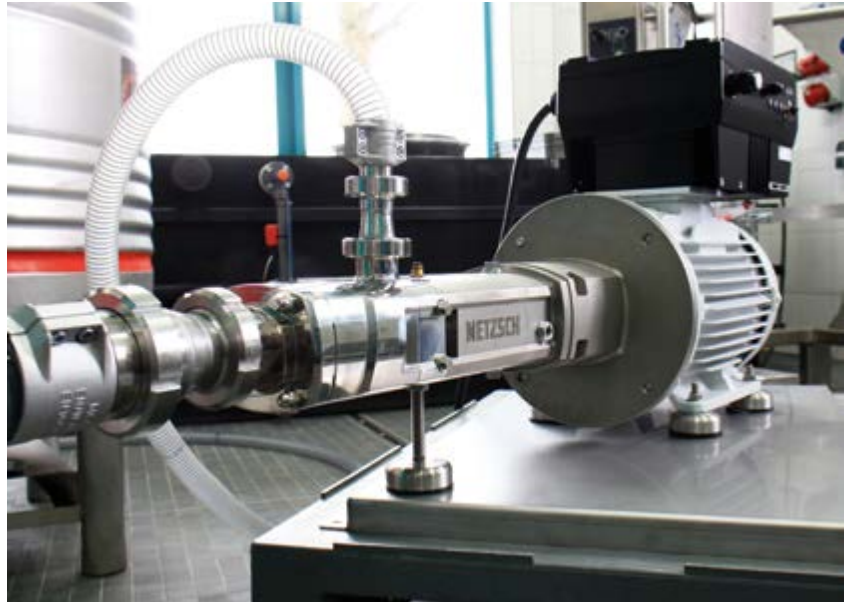
- Baja a alta viscosidad
- Pastas y fluidos no newtonianos
- Productos sensibles al cizallamiento
- Productos abrasivos
- Opera con productos con viscosidad de hasta 500 mil cP



# EJEMPLOS DE APLICACIÓN

## Industria de jugos y bebidas

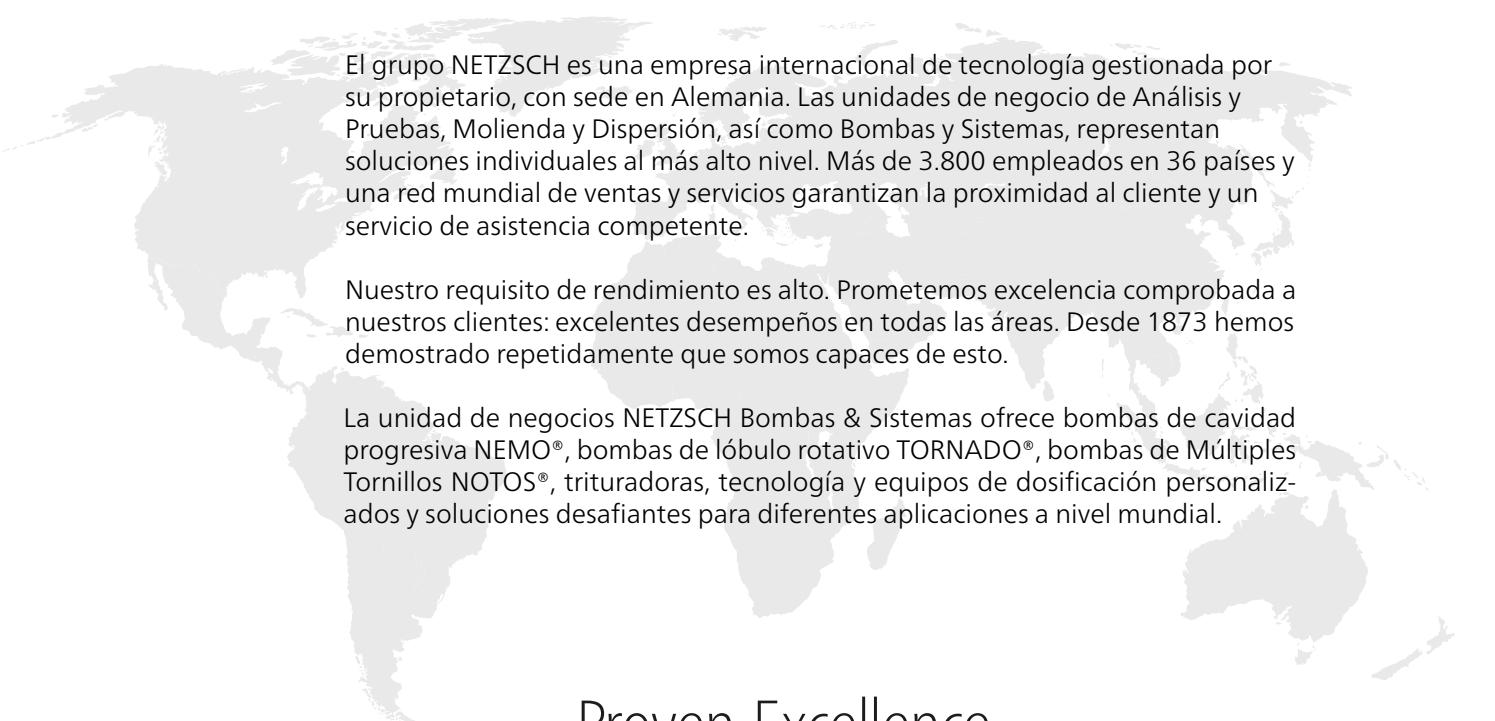
- Bomba NOTOS®: 2NSH340/16L3E
- Fluido bombeado: jugo de naranja congelado
- Caudal: 25 m<sup>3</sup>/h
- Presión: 8 bar
- Temperatura: 5 ° C
- Viscosidad: 900 cP



## Industria Química y Farmacéutica

- Bomba NOTOS®: 2NSH55/16L1E
- Fluido bombeado: shampoo
- Caudal: 5 m<sup>3</sup>/h
- Presión: 6 bar
- Temperatura: 25 ° C
- Viscosidad: 9000 cP





El grupo NETZSCH es una empresa internacional de tecnología gestionada por su propietario, con sede en Alemania. Las unidades de negocio de Análisis y Pruebas, Molienda y Dispersión, así como Bombas y Sistemas, representan soluciones individuales al más alto nivel. Más de 3.800 empleados en 36 países y una red mundial de ventas y servicios garantizan la proximidad al cliente y un servicio de asistencia competente.

Nuestro requisito de rendimiento es alto. Prometemos excelencia comprobada a nuestros clientes: excelentes desempeños en todas las áreas. Desde 1873 hemos demostrado repetidamente que somos capaces de esto.

La unidad de negocios NETZSCH Bombas & Sistemas ofrece bombas de cavidad progresiva NEMO®, bombas de lóbulo rotativo TORNADO®, bombas de Múltiples Tornillos NOTOS®, trituradoras, tecnología y equipos de dosificación personalizados y soluciones desafiantes para diferentes aplicaciones a nivel mundial.

Proven Excellence.■

NETZSCH MEXICO S.A. DE C.V.  
Av. Río San Joaquín 406, 3er piso  
Amp. Granada, MH.  
11529 CDMX, Mexico  
Info.nmm@netsch.com

**NETZSCH**®

[www.netsch.com](http://www.netsch.com)