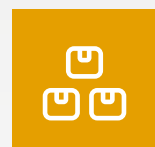
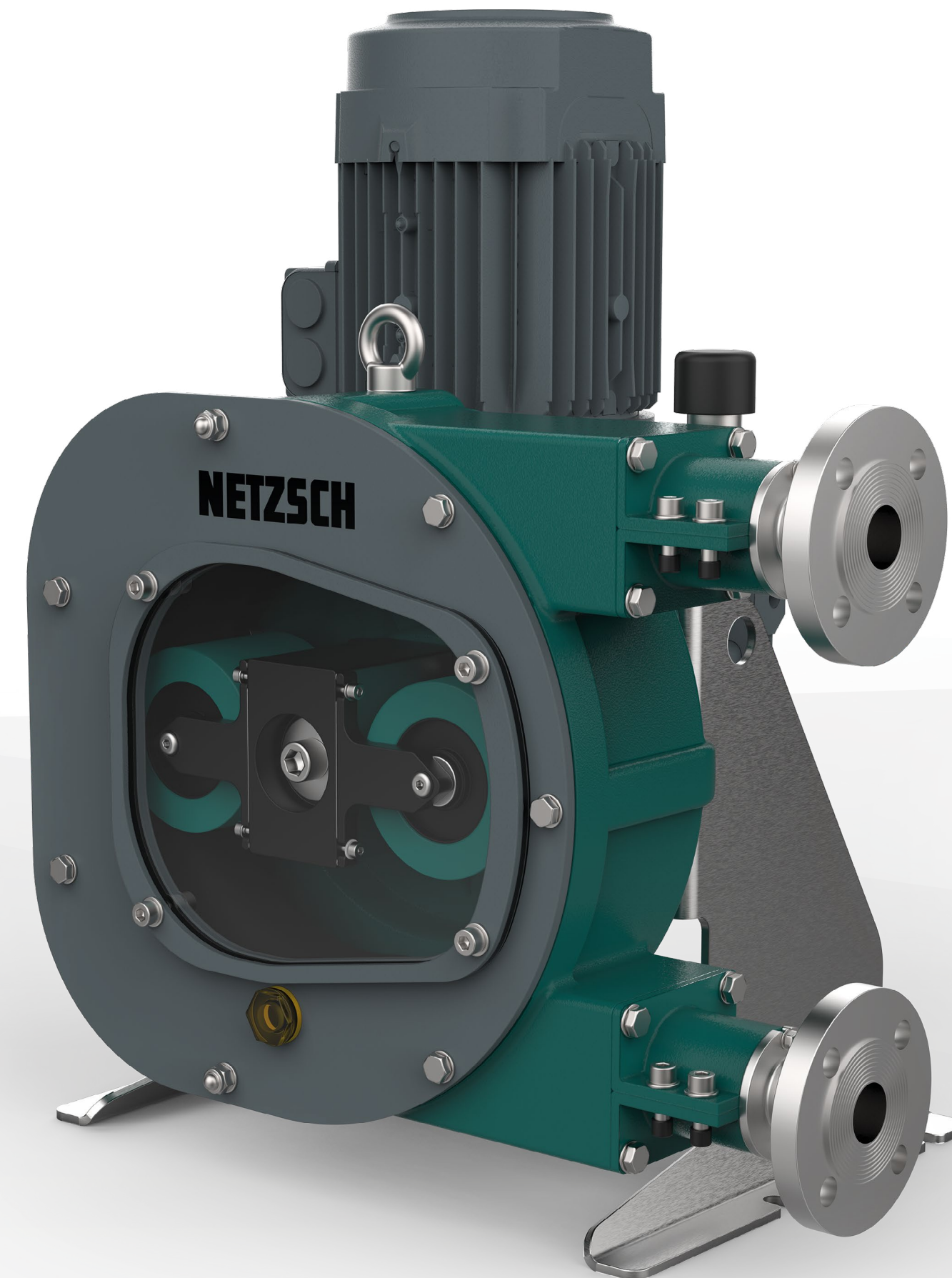


# NETZSCH

Proven Excellence.



Produkte & Zubehör

## PERIPRO® Schlauchpumpen

Robuste Bauweise für anspruchsvolle Anwendungen

Pumpen & Systeme

# NETZSCH Pumpen & Systeme

IHR GLOBALER SPEZIALIST FÜR DIE FÖRDERUNG KOMPLEXER MEDIEN

NETZSCH Pumpen & Systeme, der globale Spezialist für die Förderung komplexer Medien.

Wir versprechen Ihnen Proven Excellence – herausragende Leistungen in allen Bereichen. Speziell für schwierige Pumpanforderungen entworfen, reicht das Produktspektrum von kleinsten Dosierpumpen für die Industrie bis hin zu Großpumpen für den Öl- und Gasbereich oder den Bergbau. Auf globaler Ebene bieten wir Ihnen mit unseren **NEMO® Exzentrerschneckenpumpen, TORNADO® Drehkolbenpumpen, NOTOS® Schraubenspindelpumpen, PERIPRO® Schlauchpumpen, Zerkleinerern, Dosiertechnik und Zubehör** maßgeschneiderte und anspruchsvolle Lösungen für Ihre Anwendungen.

Die hohe Qualität unserer Produkte und Original-Ersatzteile verdanken wir unserer mehr als 70-jährigen Erfahrung in Entwicklung, Produktion und Vertrieb, sodass wir heute mehr als 75.000 Pumpen pro Jahr produzieren. Genau davon profitieren Sie, unsere Kundinnen und Kunden. Denn dank der hohen Zuverlässigkeit reduzieren Sie Ihre Wartungskosten und wirken ungeplanten Ausfallzeiten präventiv entgegen.

Unser Service und Support endet nicht mit dem Kauf – im Gegenteil, er beginnt bereits vor dem Verkauf. Von der Beratung, Wartung, über Ersatzteile bis hin zur Instandsetzung und Modernisierung Ihrer Pumpe – wir unterstützen Sie von Beginn an. Dank unserem weltweiten Service-Netzwerk stehen wir im Notfall rund um die Uhr für Sie bereit.



Das NETZSCH Produktportfolio

**Alle NETZSCH Pumpen sind in einem weiten Anwendungsspektrum einsetzbar. Hier einige Beispiele:**

- Bergbau
- Chemie
- Dosieren
- Erneuerbare Energien
- Farben und Lacke
- Kleben und Dichten
- Lebensmittel und Getränke
- Marine
- Öl- & Gasförderung und Transfer
- Papierindustrie
- Pharmazie und Kosmetik
- Umwelttechnik
- Wasser- und Abwasserbehandlung



# PERIPRO® Pumpen

HOCHLEISTUNGS-SCHLAUCHPUMPEN MIT GROSSEN ROLLEN FÜR EINE LÄNGERE LEBENSDAUER

## NETZSCH Technologie für Schlauchpumpen

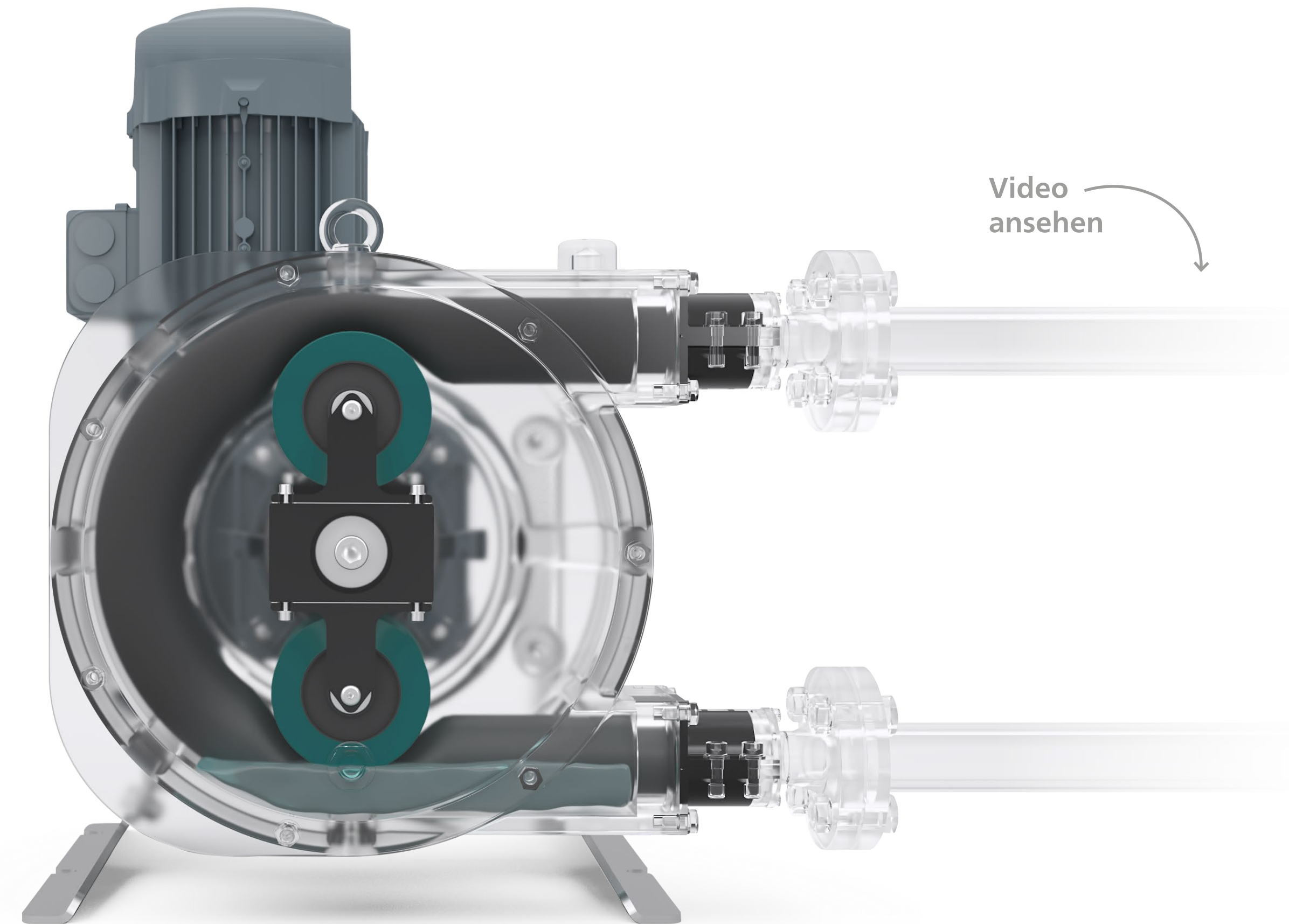
- Ausgezeichnete Abriebfestigkeit
- Extrem hohe Saugleistung
- Keine Ventile und Gleitringdichtungen
- Industrielle, korrosionsbeständige und lebensmittelechte Ausführungen
- Dosiergenauigkeit  $\pm 1\%$
- Bis zu 70 % Feststoffanteil in Fördermedien

## Vorteile der PERIPRO® Pumpen

- Sehr lange Pumpenlebensdauer und hervorragende Leistung
- Robuste Pumpentechnik
- Einfacher Schlauchwechsel
- Geringes Anlaufmoment
- Unempfindlich gegenüber Trockenlauf
- Geringere Energiekosten
- Geringe Menge an Schmiermittel

## Ideal für schwierige Medien

- Abrasive Medien: Kalkmilch, Aktivkohle, Schlämme usw.
- Korrosive Medien: Natriumhypochlorit, Eisenchlorid, Salzsäure usw.
- Viskose Medien: Klebstoffe, Fette, Cremes, Harze, usw. auf Wasserbasis
- Empfindliche Medien: Latex, Polymere, Flockungsmittel, Lebensmittel usw.



Video  
ansehen



- ☆ Energieeinsparungen bis zu 30 %
- ☆ Hochbelastbare Konstruktion mit XXL-Rollen
- ☆ 90 % weniger Schmiermittel
- ☆ Nur ein Verschleißteil

# Die PERIPRO® Bauweise

## WARUM IST DIESE PUMPE SO LANGLEBIG?

1

### Geringer Schlauchverschleiß

Hochwertiger Schlauch mit einzigartigem Herstellungsverfahren. Extrudierte Innenschicht, hochverdichtete Textilverstärkung und präzisionsgefertigte Außenschicht. Verfügbare Materialien, die mit allen Arten von Produkten und Arbeitsbedingungen kompatibel sind.

2

### Robuste Bauweise

Schnelle und einfache Montage, Inbetriebnahme und Wartung. Innovatives Pumpendesign, das Montage und Schlauchwechsel erleichtert. Wartungsfreie Pumpe und bis zu 90% geringerer Schmiermittelverbrauch als bei herkömmlichen Pumpen.

3

### Lager

Integrierte überdimensionierte Lager, um den axialen Belastungen standzuhalten. Sicheres und zuverlässiges Verbindungssystem und sehr robuste Konstruktionsmaterialien.

4

### Rollen

Hervorragende Komprimierung des Schlauchs ohne Reibung. Bis zu 30% geringerer Energieverbrauch und längere Schlauchlebensdauer aufgrund der Rollengröße. Einfacher Betrieb mit minimalem Anlaufmoment und einem sehr breiten Frequenzbereich.

☆

Zusammenfassend lässt sich sagen, dass PERIPRO® Pumpen **große Energieeinsparungen, eine längere Betriebsdauer sowie eine erweiterte Lebensdauer der Schläuche bieten und einfach zu bedienen sind.**

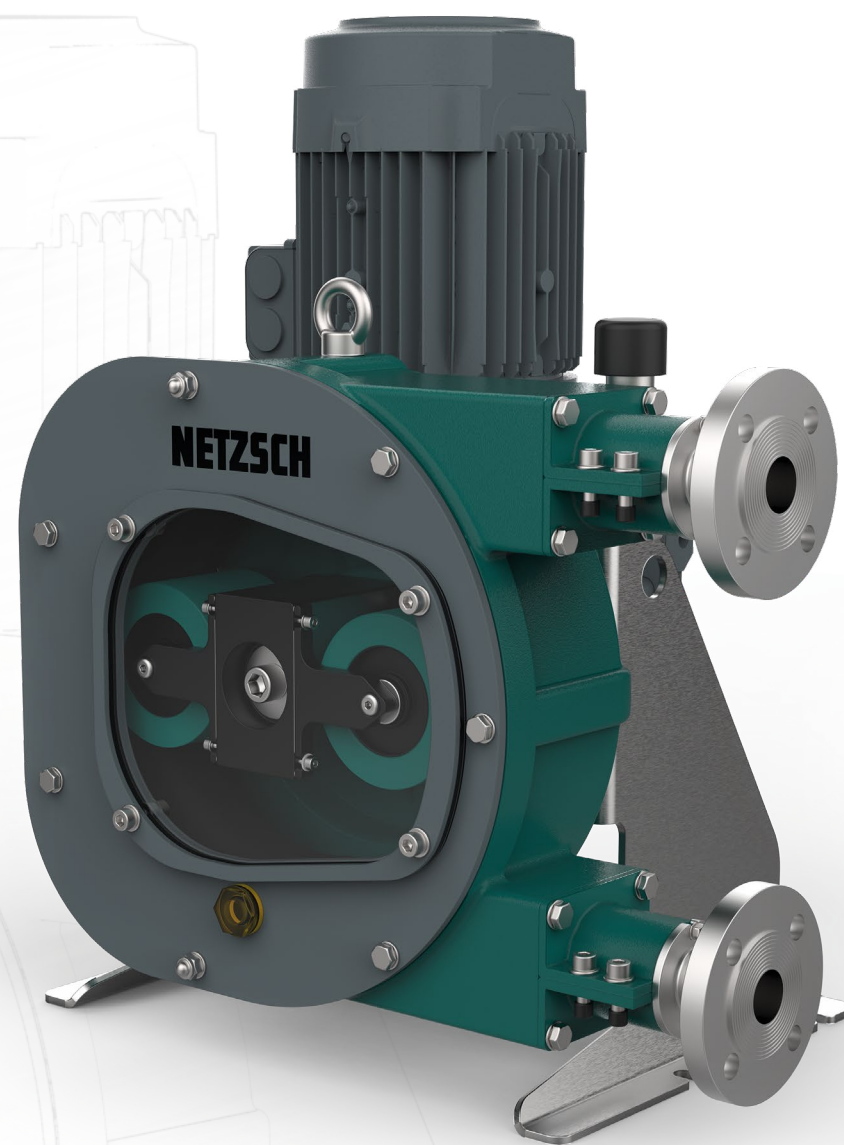


# Die vier Ausführungen

PASSEND ZU IHREM ANWENDUNGSBEREICH

## Industrierausführung

Robuste und leistungsstarke Konstruktion zur Förderung abrasiver und aggressiver Medien.

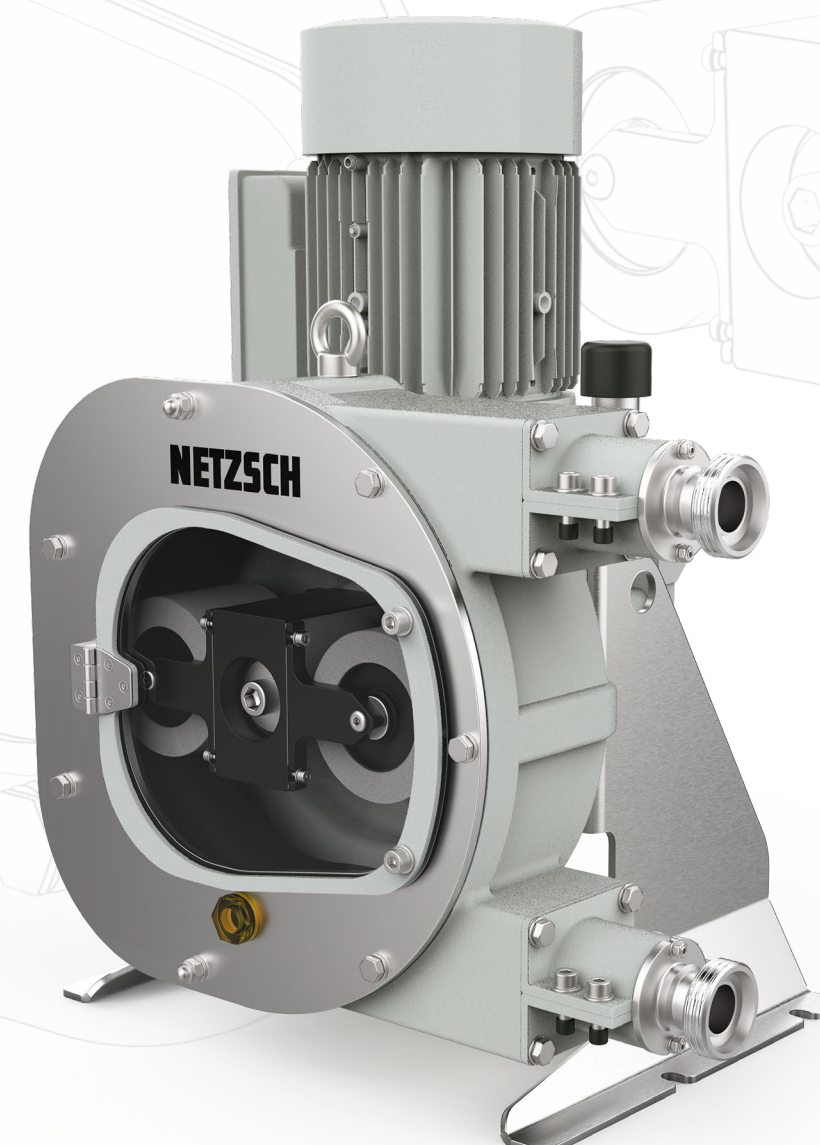


### Technische Daten

- Hohe Belastbarkeit bei zugleich maximaler Servicefreundlichkeit
- Robustes Design
- Servicefreundliche Förderung abrasiver sowie aggressiver Medien wie Keramikschlacker, Mörtel

## Lebensmittelausführung

Kontaminationsfreie Förderung von Lebensmitteln und besonders leichte Reinigung.



### Technische Daten

- Dank der Klappe im Deckel können die Rollen ausgebaut und die Pumpe noch einfacher gereinigt werden
- Schlauch aus lebensmittelechtem FDA zertifiziertem Nitril
- Typische Anwendungen: Abfüllen von zähflüssigen Soßen und Säften oder die Zuführung für Abfüllmaschinen

## Chemieausführung

Höchste Zuverlässigkeit sowie Sicherheit bei der Förderung und Dosierung korrosiver Medien.



### Technische Daten

- Sensor für Schlauchleckage
- Nur ein medienberührtes Teil, ETFE-Beschichtung
- Abfüllung und Dosierung von stark abrasiven Medien wie Titandioxid oder Harzen

# PERIPRO® Schlauchdosierpumpe

EFFIZIENT, HOCHLEISTUNGSFÄHIG UND EINFACH ZU WARTEN

## Schlauchdosierpumpe

Präzises Dosieren bei kleinen Durchflüssen  
in Industrieanwendungen



### Technische Daten

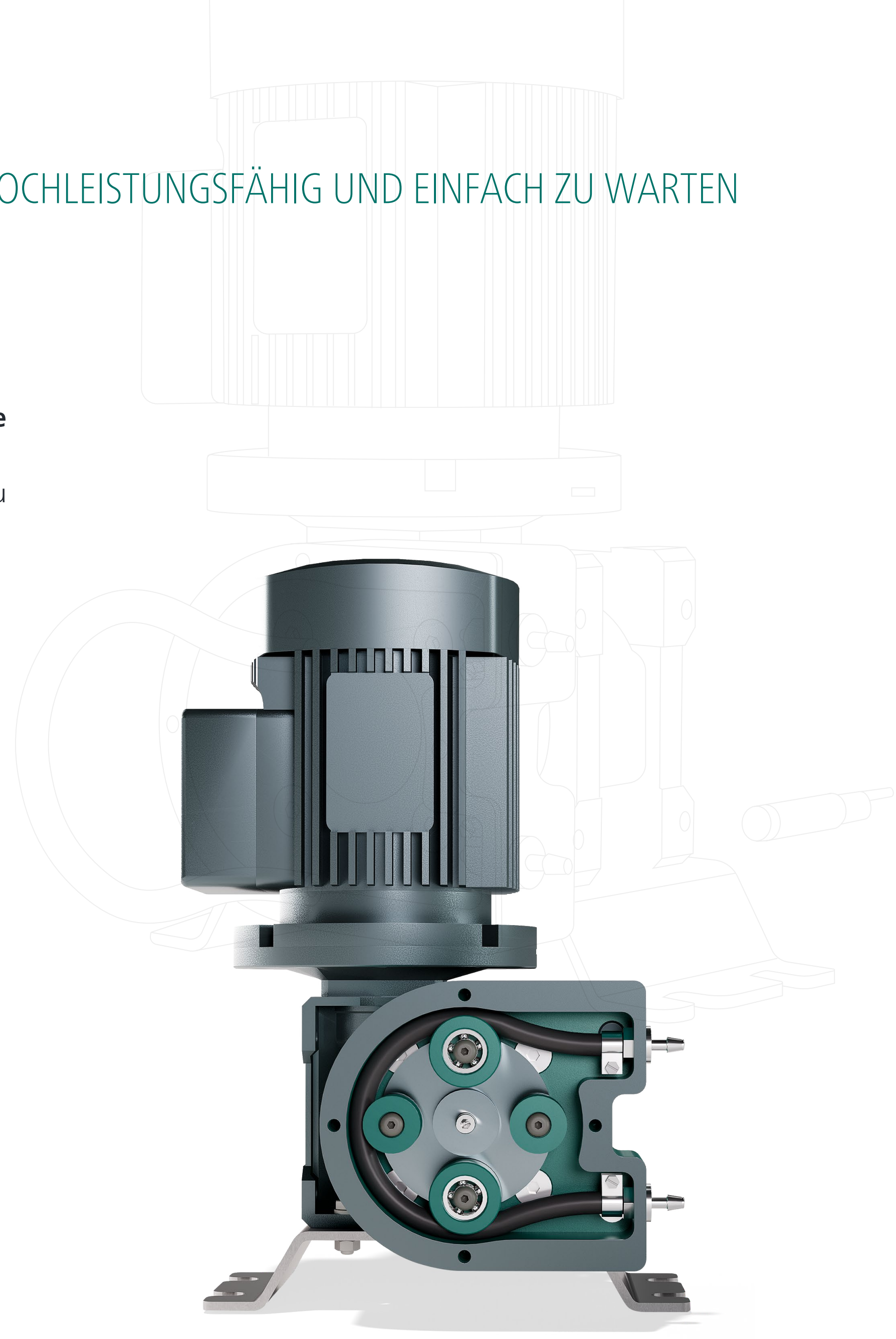
- Hochleistungspumpe
- Lippenringe und Dichtungen am Gehäuse dichten sicher zur Atmosphäre ab
- Große Rollen sorgen für minimale Reibung zwischen Rollen und Schlauch

### Vorteile der PERIPRO® Schlauchdosierpumpe

- Anwendungen mit hoher Saugleistung bis zu 8 m.w.c. und unbegrenztem Trockenlauf
- Leichte Förderung von Produkten, die Feststoffe enthalten oder mehrphasig sind
- Hochviskose Produkte bis zu 10.000 cPs
- Druckschwankungen haben keinen Einfluss auf die Pumpenleistung
- Einfacher Schlauchwechsel
- Sensor zur Erkennung eines Schlauchbruchs

### Typische Anwendungen

- Natriumhypochlorit
- Polymer
- Kalkmilch
- Aktivkohle
- Kalziumhydroxid
- Säuren (Salzsäure, Eisen (III)-chlorid, Schwefelsäure usw.)
- Zusatzstoffe in der Lebensmittelindustrie



# Die Bauweise der PERIPRO® Schlauchdosierpumpe

1

## Hermetische Abdichtung

Die Pumpe ist so konstruiert, dass Leckagen und Umweltschäden verhindert werden. Sie ist aus korrosionsbeständigen Materialien gefertigt und gewährleistet Langlebigkeit und Zuverlässigkeit auch unter schwierigsten Bedingungen.

2

## Rollen

Hochbelastbare Rollenkonstruktion mit integrierten Lagern und zwei Rollenführungen. Einfacher Austausch des Schlauches bei sehr geringen Wartungskosten.

3

## Schlauch

Dank der unterschiedlichen Schlauchmaterialien ist es möglich, verschiedene Anwendungsbereiche zu bedienen, einschließlich korrosiver oder hochviskoser Produkte.

4

## Lekagesensor

Ein kapazitiver Sensor wird installiert, um einen Schlauchbruch frühzeitig zu erkennen, was ein sofortiges Eingreifen ermöglicht und mögliche Schäden abwendet.



1



2



3

4

3D Modell  
ansehen

# Service und Support

PARTNERSCHAFT HÖRT BEI UNS NICHT MIT DEM KAUF AUF

Wir kennen keine Grenzen, wenn es darum geht, unseren Kundinnen und Kunden erstklassigen Service zu bieten. Dabei versprechen wir Ihnen Proven Excellence – herausragende Leistungen in allen Bereichen.



## Grenzenloser persönlicher Support

Unsere erfahrenen Mitarbeitenden unterstützen und beraten Sie weltweit und rund um die Uhr zugeschnitten auf Ihre persönlichen Bedürfnisse. Durch unser globales Netzwerk an Servicestandorten und Lagern garantieren wir sofortige und effiziente Unterstützung, auch persönlich bei Ihnen vor Ort, damit Ihre Pumpe immer reibungslos läuft.



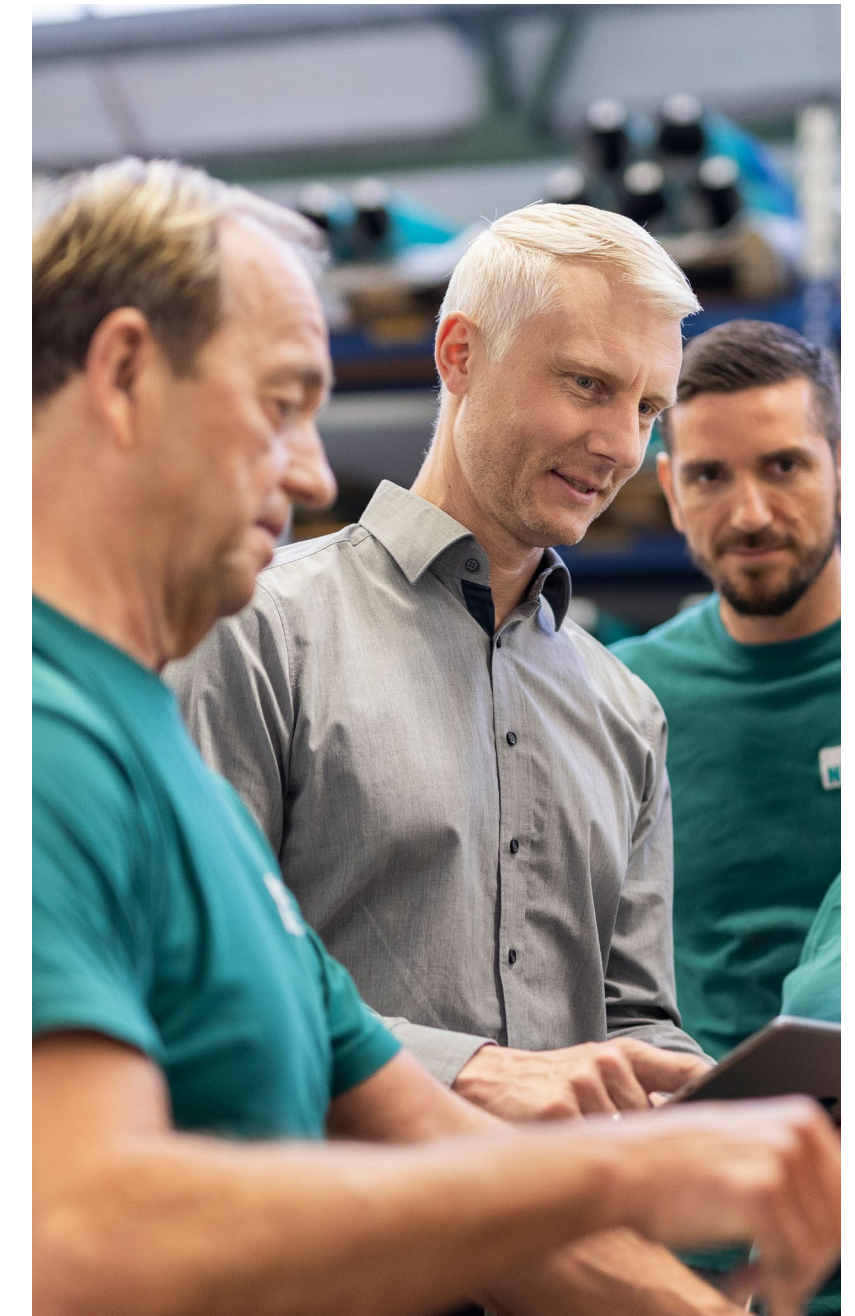
## Ersatzteile

NETZSCH Originalteile stehen für höchste Herstellerqualität. Mit der weltweiten Umsetzung einheitlicher Standards nach DIN EN ISO 9001 stellen wir zuverlässige Qualität sicher. Damit gewährleisten wir einen verlässlichen Betrieb Ihrer Pumpen mit geringen Ausfallzeiten und niedrigen Wartungskosten, also eine dauerhaft optimale Performance.



## Technisches Training

Unsere Spezialistinnen und Spezialisten aus dem Technischen Service schulen Ihre Mitarbeitenden praxisorientiert mit technischen Trainings in den NETZSCH Trainingszentren, online oder bei Ihnen vor Ort. Sie profitieren von Kosteneinsparungen, Effizienzsteigerungen bei den Pumpen und Fehlervermeidung bei Inbetriebnahme, Wartung oder Reparatur.



**Alle Service- und Supportleistungen finden Sie hier:**

Die inhabergeführte NETZSCH Gruppe ist ein weltweit führendes Technologieunternehmen, das sich auf den Maschinen-, Anlagen- und Gerätebau spezialisiert hat.

Unter der Führung der Erich NETZSCH B.V. & Co. Holding KG besteht das Unternehmen aus den drei Geschäftsbereichen Analysieren & Prüfen, Mahlen & Dispergieren sowie Pumpen & Systeme, die branchen- und produktorientiert ausgerichtet sind. Ein weltweites Vertriebs- und Servicenetz gewährleistet Kundennähe und kompetenten Service seit 1873.

Der Geschäftsbereich Pumpen & Systeme bietet mit NEMO® Exzentrerschneckenpumpen, TORNADO® Drehkolbenpumpen, NOTOS® Schraubenspindelpumpen, PERIPRO® Schlauchpumpen, Zerkleinerungssystemen, Dosiertechnik und Zubehör auf globaler Ebene maßgeschneiderte und anspruchsvolle Lösungen für die verschiedensten Anwendungen.

# Proven Excellence. ■

NETZSCH Pumpen & Systeme GmbH  
Geretsrieder Straße 1  
84478 Waldkraiburg  
Deutschland  
Tel.: +49 8638 63-0  
info.nps@netsch.com  
www.pumps-systems.netsch.com