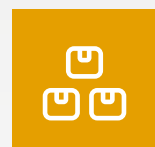


NETZSCH

Proven Excellence.



Produkte & Zubehör

TORNADO® Drehkolbenpumpe

Kompakt, robust und leistungsstark

Pumpen & Systeme

NETZSCH Pumpen & Systeme

INNOVATIVE PUMPENLÖSUNGEN FÜR IHRE ANWENDUNGEN

NETZSCH Pumpen & Systeme, Ihr globaler Spezialist für die Förderung komplexer Medien.

Wir versprechen Ihnen Proven Excellence - herausragende Leistungen in allen Bereichen. Speziell für schwierige Pumpanforderungen entworfen, reicht das Produktspektrum von kleinsten Dosierpumpen für die Industrie bis hin zu Großpumpen für den Öl- und Gasbereich oder den Bergbau. Auf globaler Ebene bieten wir Ihnen mit unseren **NEMO® Exzentrerschneckenpumpen, TORNADO® Drehkolbenpumpen, NOTOS® Schraubenspindelpumpen, PERIPRO® Schlauchpumpen, Zerkleinerern, Dosiertechnik und Zubehör** maßgeschneiderte und anspruchsvolle Lösungen für Ihre Anwendungen.

Die hohe Qualität unserer Produkte und Original-Ersatzteile verdanken wir unserer mehr als 70-jährigen Erfahrung in Entwicklung, Produktion und Vertrieb, sodass wir heute mehr als 75.000 Pumpen pro Jahr produzieren. Genau davon profitieren Sie, unsere Kundinnen und Kunden. Denn dank der hohen Zuverlässigkeit reduzieren Sie Ihre Wartungskosten und wirken ungeplanten Ausfallzeiten präventiv entgegen.

Unser Service und Support endet nicht mit dem Kauf – im Gegenteil, er beginnt bereits vor dem Verkauf. Von der Beratung, Wartung, über Ersatzteile bis hin zur Instandsetzung und Modernisierung Ihrer Pumpe – wir unterstützen Sie von Beginn an. Dank unseres weltweiten Service-Netzwerks stehen wir im Notfall rund um die Uhr für Sie bereit.

Das NETZSCH Produktportfolio



Alle NETZSCH Pumpen sind in einem weiten Anwendungsspektrum einsetzbar. Hier einige Beispiele:

- Bergbau
- Chemie
- Dosieren
- Erneuerbare Energien
- Farben und Lacke
- Kleben und Dichten
- Lebensmittel und Getränke
- Marine
- Öl- & Gasförderung und Transfer
- Papierindustrie
- Pharmazie und Kosmetik
- Umwelttechnik
- Wasser- und Abwasserbehandlung

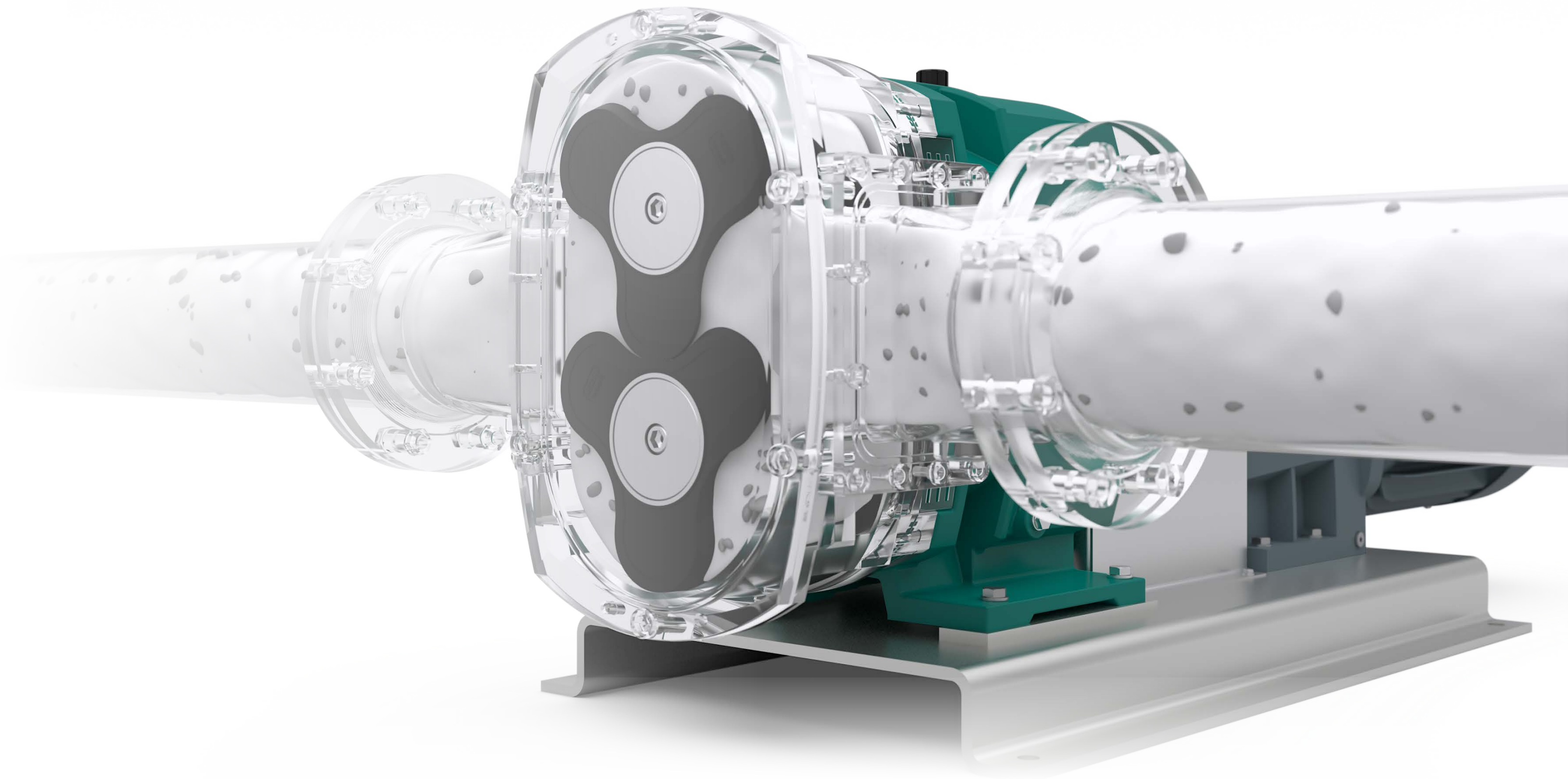


TORNADO® Drehkolbenpumpen

MAXIMALE SERVICEFREUNDLICHKEIT UND HOHE LEISTUNGSDICHTE

Vorteile der NETZSCH TORNADO® Technologie

- Ausgezeichnete Verschleißfestigkeit
- Ventulfreie Konstruktion
- Selbstansaugend
- Hoher Wirkungsgrad bei geringem Platzbedarf
- Einfache Full Service in Place® Wartung für geringe Stillstandszeiten und Wartungskosten
- Tolerant gegenüber Trockenlauf
- Sehr hohe Betriebssicherheit und robuste Bauweise
- Optimale Materialauswahl für jede Anwendung
- Förderung von inhomogenen, gashaltigen und abrasiven Medien mit Fest- und / oder Faserstoffen
- Hohe Leistungsdichte
- Förderung scherempfindlicher Medien und niedrig- oder hochviskoser Medien
- Pulsationsfrei
- Variable Drehzahl- und Fördermengenregelung mittels Frequenzumrichter
- Förderung sowohl schmierender als auch nichtschmierender Medien





☆ Funktionsprinzip

Die TORNADO® Drehkolbenpumpe ist eine rotierende Verdrängerpumpe. Das Fördermedium wird durch die Fördererlemente in einer geometrisch definierten Förderkammer zwischen Fördererlement und Pumpengehäuse von der Saugseite zur Druckseite gefördert.

☆ Umwelt- & Leckageschutz

Optimal dimensionierte Spaltmaße sorgen für maximale Energieeffizienz, was die Wirtschaftlichkeit Ihrer Anlage erhöht und die Umwelt schont. Die bewährte räumliche Trennung des Pumpenraums vom Synchronisationsgetriebe (GSS = Gleichlaufgetriebe-Schutz-System Technologie) gewährleistet absoluten Kontaminationsschutz.

☆ Kompaktheit & Servicefreundlichkeit

Dank der kompakten inline Bauweise ist die Pumpe leicht in Ihre Anlage integrierbar. Die FSIP® Wartung ermöglicht einen schnellen und leichten Zugriff in den Pumpenraum ohne Ausbau der Pumpe aus der Rohrleitung, wodurch mehr Platz für Inspektion, Reinigung und zur Wartung von Teilen zur Verfügung steht.

☆ Wirtschaftlichkeit & Betriebssicherheit

Das optimierte Förderraumdesign sorgt für längere Standzeiten von Kolben, Gehäuse und insbesondere der Wellenabdichtungen. Durch die modulare Bauweise lassen sich Verschleißteile kostengünstig und einfach austauschen. In Kombination mit einem verbesserten Wirkungsgrad sinken die Lebenszykluskosten der Pumpe deutlich. Gleichzeitig werden Wartungszeiten auf ein Minimum reduziert.

Unsere Produktphilosophie

DIE IDEALE PUMPE FÜR KOMPLEXE FLUIDE



Umwelt, Energie & Agrarwirtschaft



Technische Daten

- GSS (Gleichlaufgetriebe-Schutz-System) Technologie für dauerhafte Zuverlässigkeit
- Tolerant gegenüber Trockenlauf
- Einfachste Wartung ohne Ausbau aus der Rohrleitung
- ATEX und CE zertifiziert



Industrie, Chemie

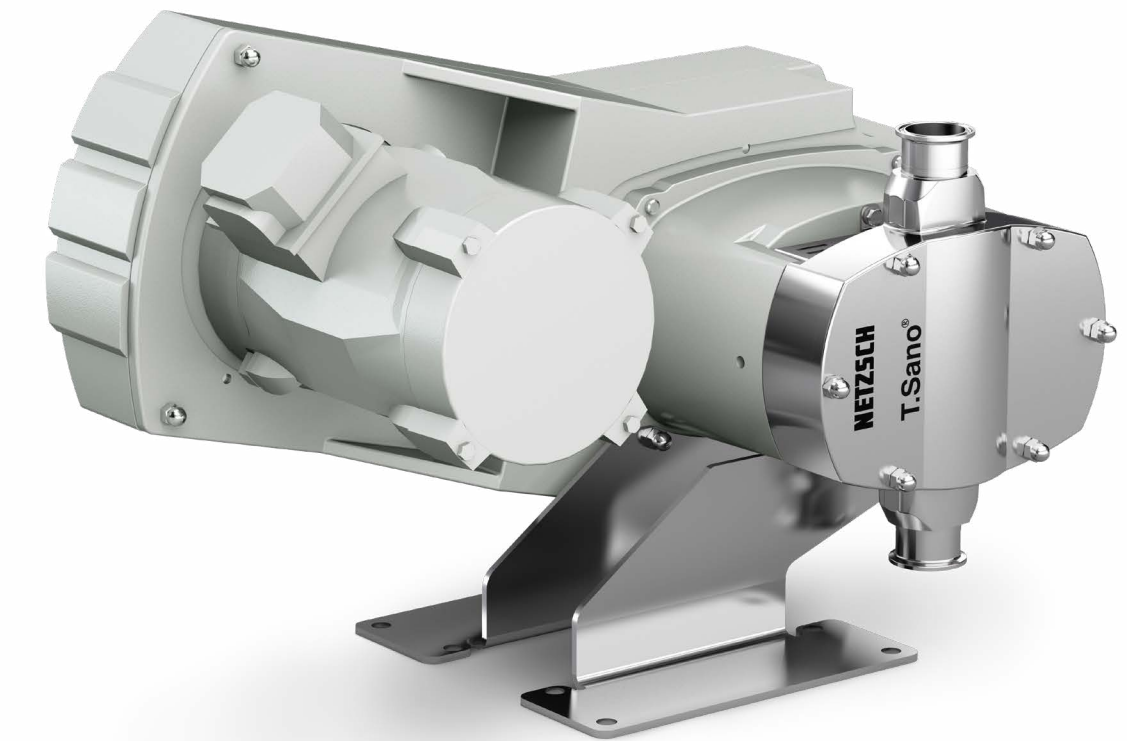


Technische Daten

- In Ganzmetall-Ausführung für anspruchsvolle Medien
- FSIP® Design für besonders einfache und kostengünstige Wartung
- Ölfreier Riementrieb für hohe Laufruhe



Lebensmittel & Pharmazie



Technische Daten

- Öl- und tottraumfreie Konstruktion in Ganzmetall für Hygiene- und Lebensmittelbereich
- EHEDG zertifiziert (abhängig von medienberührten Elastomer- und Gleitringdichtungsmaterialien, Flanschgrößen)
- CIP und SIP fähig

Die TORNADO® T1-F DER AUFBAU

1 Pumpendeckel

Einfache Wartung/Austausch von Drehkolben, Verschleißplatten und Wellenabdichtung ohne Demontage von Pumpengehäuse und Rohrleitungen.

2 Verschleißschutzplatten

Standardmäßig hochabriebfeste, chemisch beständige und auswechselbare Verschleißschutzplatten.

3 Drehkolben

Je nach Anwendung zwei-, drei- oder vierflügelige, gerade oder gewendelte Drehkolben in verschiedenen Materialien.

4 Wellenabdichtung

Servicefreundliche Wellenabdichtungen mit verschleißarmer, drehrichtungsunabhängiger Laufwerksdichtung oder zahlreichen Gleitringdichtungsvarianten für jede Anwendung.

5 Gehäuse

Einteiliges Pumpengehäuse mit strömungsoptimierter Innenkontur. Optional mit radialen Verschleißschutzplatten.

6 Gleichlaufgetriebe

Patentiertes Gleichlaufgetriebe führt etwaige Produktleckage zuverlässig ab und verhindert ein Eindringen des Produktes in das Gleichlaufgetriebe sowie des Getriebeöls in den Pumpenraum.

☆ Verschleißschutzplatten

Gerade bei abrasiven und aggressiven Fördermedien wird die Standzeit der Pumpen durch optional erhältliche radiale Verschleißplatten erhöht. Bei Verschleiß müssen nur die Verschleißschutzplatten getauscht werden und nicht das komplette Gehäuse.

☆ Gehäuse

Korrosionsbeständiges Gehäuse aus Edelstahl für mehr Sicherheit und Langlebigkeit bei anspruchsvollen Prozessen.

3D Modell ansehen



TORNADO® T.Sano® ÖLFREIE FÖRDERUNG ANSPRUCHSVOLLSTER MEDIEN IM HYGIENE- UND LEBENSMITTELBEREICH

1 Pumpendeckel

Schneller und leichter Zugriff in Pumpenraum.

2 Drehkolben

Standardmäßig zweiflügelige Drehkolben in Ganzmetall: Dreiflügelige Fördererlemente oder Wing-Rotoren ebenfalls möglich. Kolben unabhängig voneinander ein- und ausbaubar.

3 Wellenabdichtung

Plug and Play Prinzip für verschiedene Dichtungsausführungen.

4 Gehäuse

Strömungsoptimiertes, beheizbares Pumpengehäuse mit verschiedenen Anschlussmöglichkeiten. Ausführung gemäß der Standards von 3A und EHEDG (wie z. B. Oberflächengüte und Reinigbarkeit etc.).

5 Lagerstuhl

Lagerstuhlbauweise für kompaktes und robustes Design und minimalen Platzbedarf.

6 Riemenantrieb

Ermöglicht absolut ölfreien Betrieb und verhindert somit jegliche Kontamination des Fördermediums.

7 Einstellehre

Standardmäßig für optimale Positionierung der Kolben.

8 Riemenabdeckung

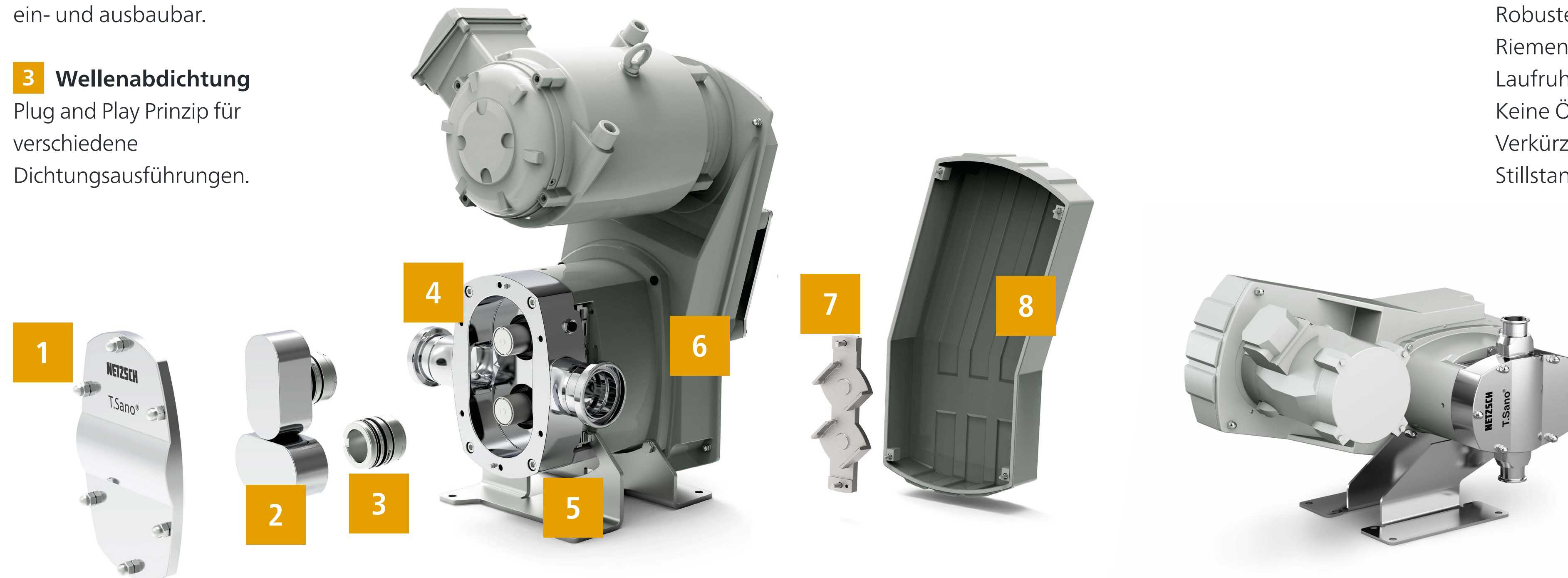
Abnehmbar für Inspektion ohne Ausbau der Pumpe aus der Rohrleitung.

☆ Funktionsweise

Platzsparend angeflanschter Antrieb überträgt Drehbewegung über einen Zahnriemen. Beidseitig verzahnt synchronisiert er die Pumpenwellen, die die Kolben gegenläufig antreiben.

☆ Betriebssicherheit und Ölfreiheit

Robuster, synchronisierender Riementrieb steigert deutlich die Laufruhe und schont Bauteile. Keine Ölverluste oder Ölwechsel. Verkürzte Wartungs- und Stillstandszeiten.



3D Modell ansehen



TORNADO® T1 XXLB-F

ROBUST UND ZUVERLÄSSIG

T1 XXLB-F



Technische Daten

- Hohe Fördermenge bei hohen Förderdrücken
- Ideal für Anwendungen bis zu 1400 m³/h
- Einfache Installation, Wartung und Reinigung
- Äußerst robuste Konstruktion
- Hohe Saugleistung

Vorteile der TORNADO® T1 XXLB-F

- Konstante Förderleistung
- Förderung hochviskoser, feststoffbeladener oder zähflüssiger Medien
- Schonende Förderung empfindlicher Flüssigkeiten
- Selbstansaugend (Vorteil gegenüber den meisten Kreiselpumpen)
- Effiziente Förderleistung bei niedriger Drehzahl für hohe Lebensdauer der Pumpe
- Förderung abrasiver oder verunreinigter Medien
- Hohe Effizienz und konstante Förderleistung auch bei variierendem Systemdruck
- Full Service in Place® Wartung

Typische Anwendungen

- Pumpstationen in der Abwasserbehandlung
- Grundwasserabsenkung
- Förderung von Magma und Melasse in der Zuckerproduktion
- Petrochemie
- Bergbau
- Öltransfer, Be-/und Entladung von Schiffen
- Stärke in der Papierindustrie
- Membranfiltration (MBR)
- Mobile Anwendungen
- Und weitere



TORNADO® T1 XXL-B-F

DER AUFBAU

1 Gehäusedeckel

Einfache Wartung/Austausch von Drehkolben, Verschleißplatten und Wellenabdichtung ohne Demontage von Pumpengehäuse und Rohrleitungen.

2 Verschleißschutzplatten

Standardmäßig hochabriebfeste, chemisch beständige und auswechselbare Verschleißschutzplatten.

3 Drehkolben

Strömungsoptimierte, dreiflügelige Drehkolben – individuell angepasst an das Fördermedium für erhöhte Widerstandsfähigkeit und Lebensdauer. Für viskose, abrasive oder feststoffhaltige Medien stehen Varianten mit optimaler Geometrie zur Verfügung.

4 Wellenabdichtung

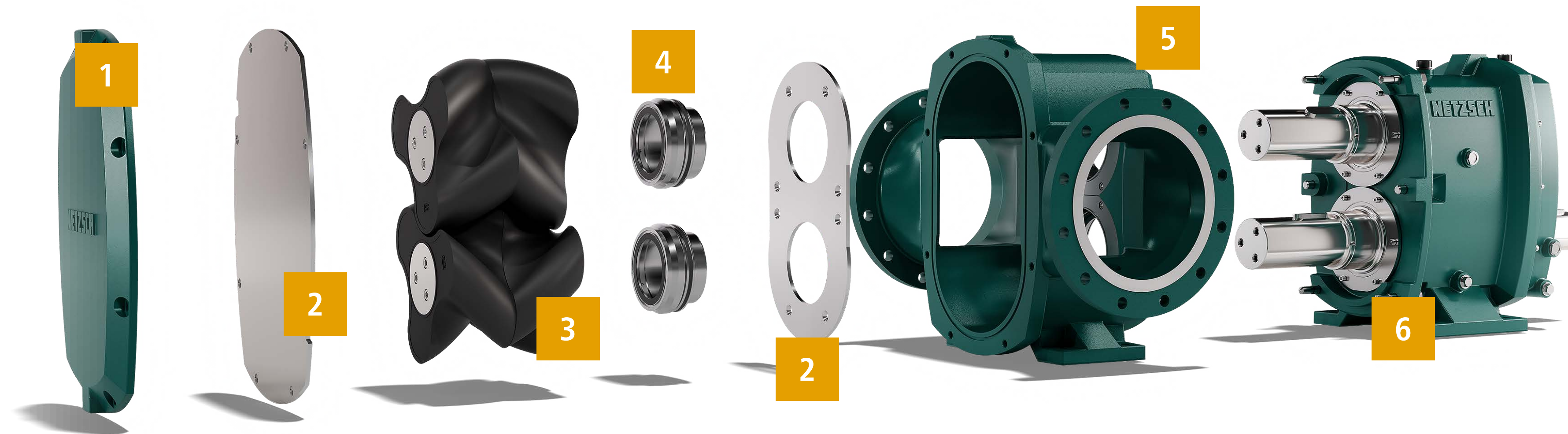
Servicefreundliche Wellenabdichtung – verschleißarm, drehrichtungsunabhängig und anwendungsspezifisch ausgeführt. Verschiedene Gleitringdichtungskonzepte – von einfachen Laufwerksdichtungen bis hin zu doppeltwirkenden Cartridge-Systemen. Frontloading-Design: Wechsel der Dichtungen ohne Demontage des Pumpengehäuses.

5 Gehäuse

Einteiliges Pumpengehäuse mit strömungsoptimierter Innenkontur. Optional mit radialen Verschleißschutzplatten. Angegossene Flansche für kompakte Bauweise mit geringem Platzbedarf.

6 Gleichlaufgetriebe

Patentiertes Gleichlaufgetriebe mit entkoppelten Dichtungen für Pumpe und Getriebe führt etwaige Produktleckage zuverlässig ab und verhindert ein Eindringen des Produktes in das Gleichlaufgetriebe sowie des Getriebeöls in den Pumpenraum.

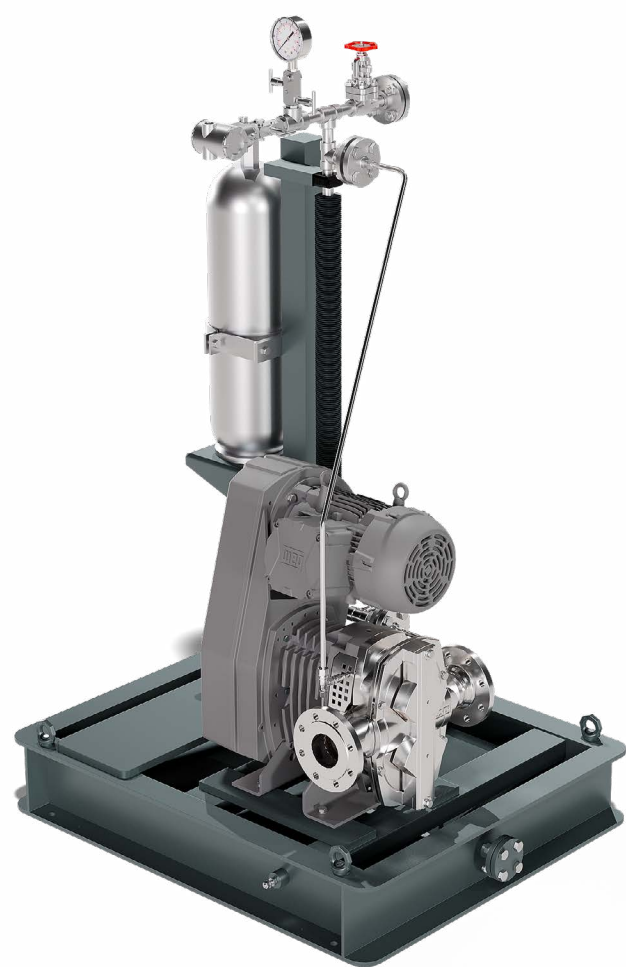


Optimale Betriebs- und Prozesssicherheit



Clevere Positionierung der Wellenabdichtung: Cartridge Einheiten im Drehkolben integriert

- Permanente Umspülung der Gleitflächen, da sie tottraumfrei im Pumpenraum installiert sind
- Kein Einlaufen der Antriebswellen, da Dichtungen als robuste Cartridge-Einheit ausgeführt sind
- Einfachste Montage und Demontage



Sperrdrucksystem

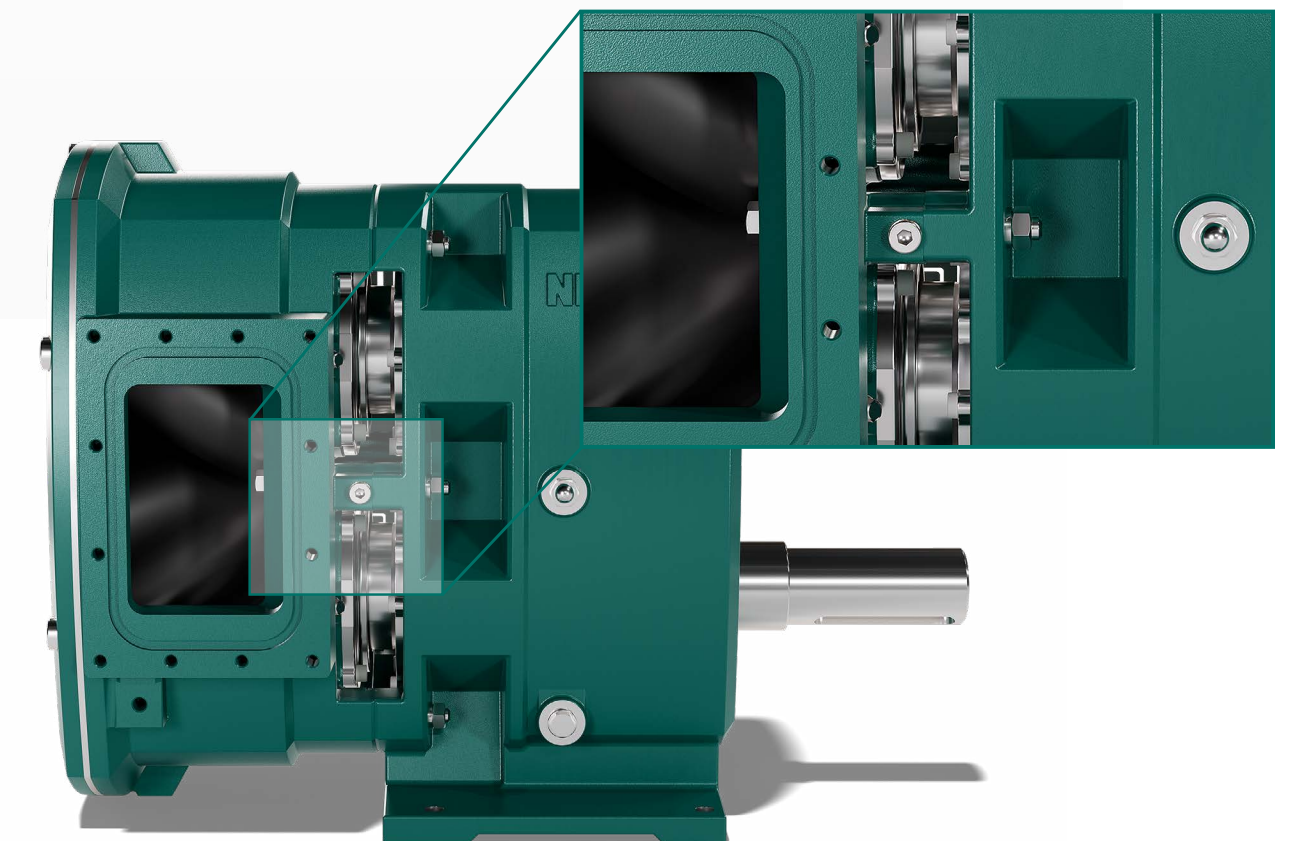
Für die einwandfreie und sichere Funktion der Wellenabdichtungen sind häufig zusätzliche Spül-, Quench- oder Sperrdrucksysteme erforderlich, welche die Dichtungen mit sauberem Fördermedium umspülen bzw. sperren. Das beinhaltet Quenchbehälter, Permanentschmierstoffgeber, Sperrdrucksystem oder Thermosiphonsysteme für doppelwirkende Gleitringdichtung. Es werden alle relevanten API Seal Plans angeboten.

DIE NETZSCH GSS TECHNOLOGIE

Die NETZSCH GSS-Technologie (Gleichlaufgetriebe-Schutz-System) garantiert Ihnen durch die räumliche Trennung zwischen Pumpen- und Getrieberaum höchste Betriebssicherheit.

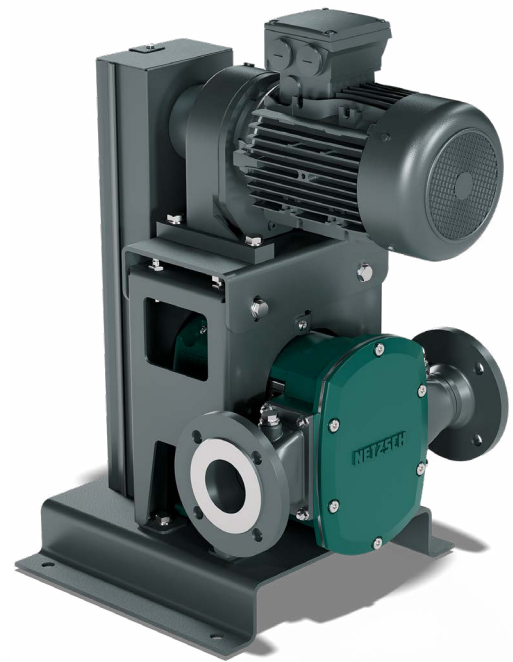
Ihre Vorteile

- Maximale Betriebssicherheit
- Kein Eindringen des Mediums in das Gleichlaufgetriebe
- Kein Eindringen des Getriebeöls in den Pumpenraum
- Schmierung/Kühlung der Dichtung durch leicht zugängliche Spül-/ Sperrwasseranschlüsse
- Visuelle Kontrolle der Gleitringdichtungen ist stets gewährleistet



Passend für Ihren Anwendungsfall

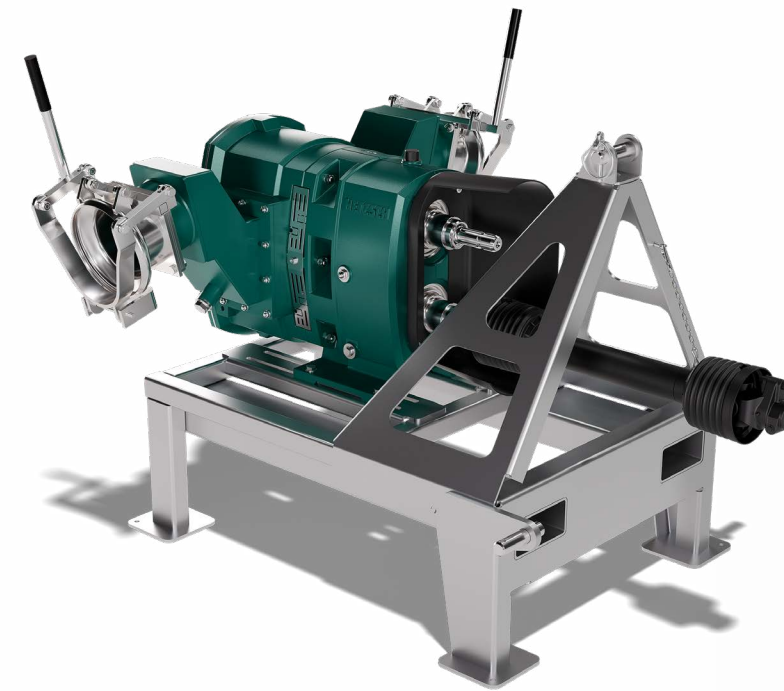
Variabel kombiniert – flexibel eingestellt – exakt in der Fördermenge



Dank kompakter Bauweise ist die Installation auch bei wenig Platz möglich – auf Wunsch mit Motor über der Pumpe für einen geringen Footprint.



Antriebsmöglichkeit auch mittels Hydraulikmotor. Speziell für mobile Anwendungen, zum Beispiel auf Tanklastzügen, geeignet. (flexibel, geringes Gewicht, extrem kompakt).



Für den landwirtschaftlichen Einsatz wird die TORNADO® T1 auch mit Zapfwellenantrieb geliefert. Diese ermöglicht eine Drehrichtungsumkehr, auch bei Antrieb durch Traktor.

TORNADO® Mobil – Nichts bewegt mehr

- Konstante Fördermenge, bis zu 1.400 m³/h
- Diesel- oder Elektroantrieb
- Drücke bis 6 bar, höhere Drücke auf Anfrage
- Widerstandsfähig gegen Feststoffe, mit max. Korngröße bis zu 70 mm
- Widerstandsfähig gegen abrasive Medien
- Selbstansaugend
- Einfache Steuerung

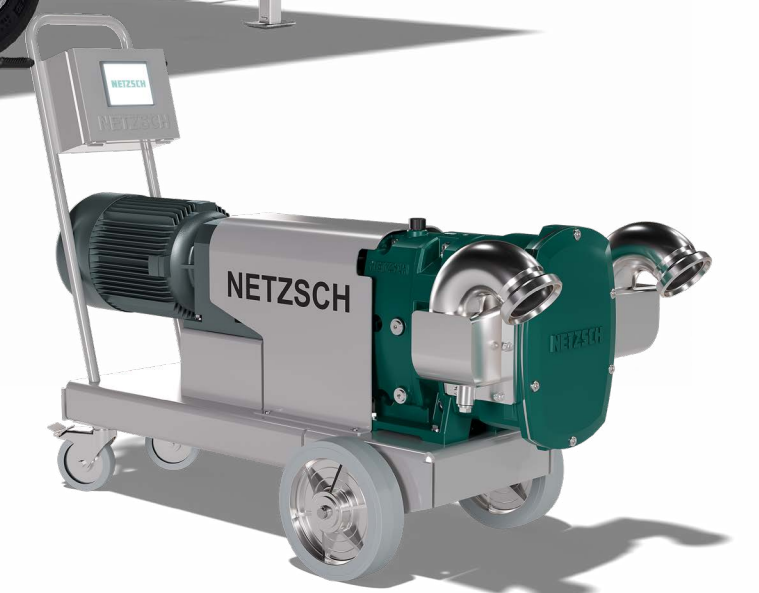
Ideal für den

Katastrophenschutz



Jederzeit flexibel einsetzbar

Handwagenpumpe



Service und Support

PARTNERSCHAFT HÖRT BEI UNS NICHT MIT DEM KAUF AUF

Wir kennen keine Grenzen, wenn es darum geht, unseren Kundinnen und Kunden erstklassigen Service zu bieten. Dabei versprechen wir Ihnen Proven Excellence – herausragende Leistungen in allen Bereichen.



Grenzenloser persönlicher Support

Unsere erfahrenen Mitarbeitenden unterstützen und beraten Sie weltweit und rund um die Uhr zugeschnitten auf Ihre persönlichen Bedürfnisse. Durch unser globales Netzwerk an Servicestandorten und Lagern garantieren wir sofortige und effiziente Unterstützung, auch persönlich bei Ihnen vor Ort, damit Ihre Pumpe immer reibungslos läuft.



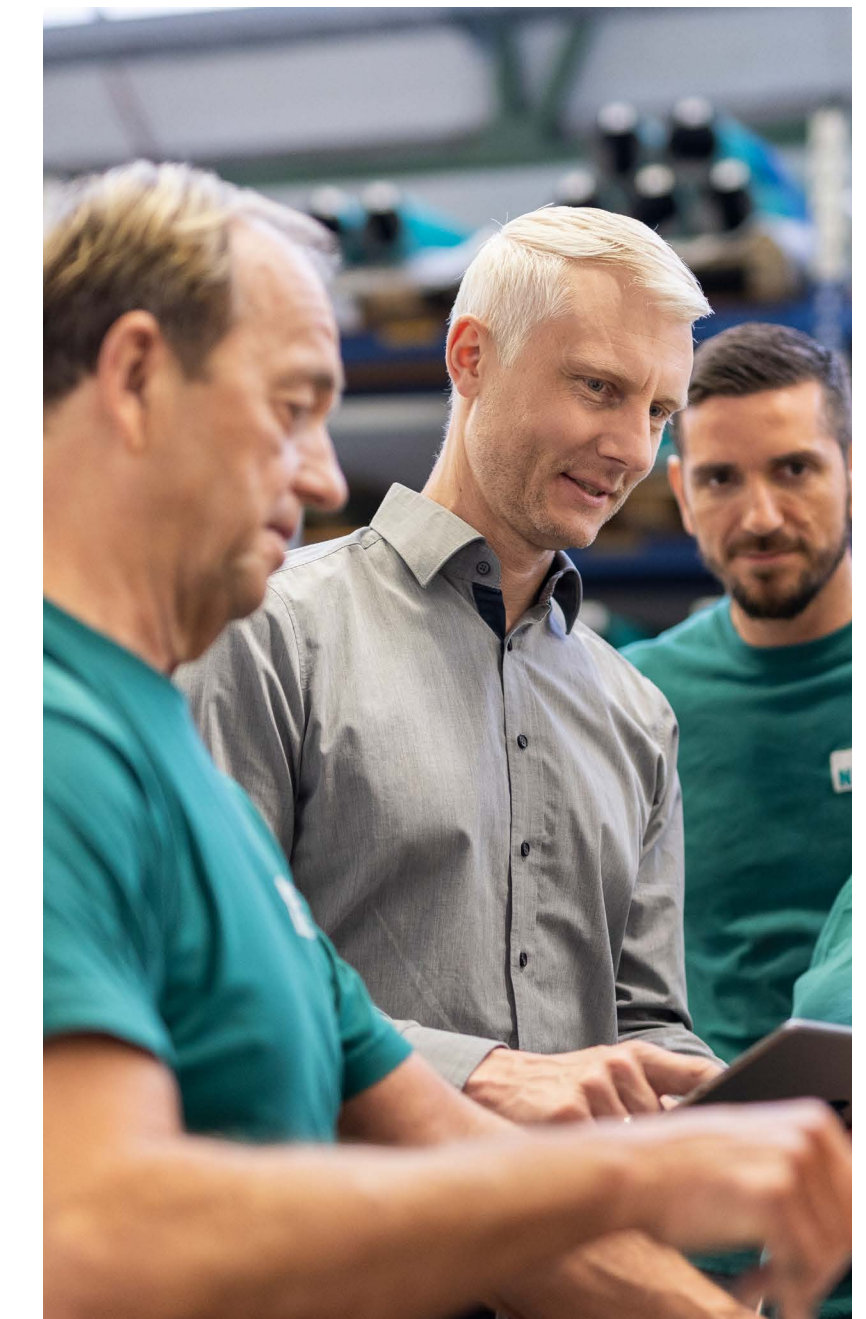
Ersatzteile

NETZSCH Originalteile stehen für höchste Herstellerqualität. Mit der weltweiten Umsetzung einheitlicher Standards nach ISO 9001 stellen wir zuverlässige Qualität sicher. Damit gewährleisten wir einen verlässlichen Betrieb Ihrer Pumpen mit geringen Ausfallzeiten und niedrigen Wartungskosten, also eine dauerhaft optimale Performance.



Technisches Training

Unsere Spezialistinnen und Spezialisten aus dem Technischen Service schulen Ihre Mitarbeitenden praxisorientiert mit technischen Trainings in den NETZSCH Trainingszentren, online oder bei Ihnen vor Ort. Sie profitieren von Kosteneinsparungen, Effizienzsteigerungen bei den Pumpen und Fehlervermeidung bei Inbetriebnahme, Wartung oder Reparatur.



Alle Service- und Supportleistungen finden Sie hier:

Die inhabergeführte NETZSCH Gruppe ist ein weltweit führendes Technologieunternehmen, das sich auf den Maschinen-, Anlagen- und Gerätebau spezialisiert hat.

Unter der Führung der Erich NETZSCH B.V. & Co. Holding KG besteht das Unternehmen aus den drei Geschäftsbereichen Analysieren & Prüfen, Mahlen & Dispergieren sowie Pumpen & Systeme, die branchen- und produktorientiert ausgerichtet sind. Ein weltweites Vertriebs- und Servicenetz gewährleistet Kundennähe und kompetenten Service seit 1873.

Der Geschäftsbereich Pumpen & Systeme bietet mit NEMO® Exzentrerschneckenpumpen, TORNADO® Drehkolbenpumpen, NOTOS® Schraubenspindelpumpen, PERIPRO® Schlauchpumpen, Zerkleinerungssystemen, Dosiertechnik und Zubehör auf globaler Ebene maßgeschneiderte und anspruchsvolle Lösungen für die verschiedensten Anwendungen.

Proven Excellence. ■

NETZSCH Pumpen & Systeme GmbH
Geretsrieder Straße 1
84478 Waldkraiburg
Deutschland
Tel.: +49 8638 63-0
info.nps@netsch.com
www.pumps-systems.netsch.com